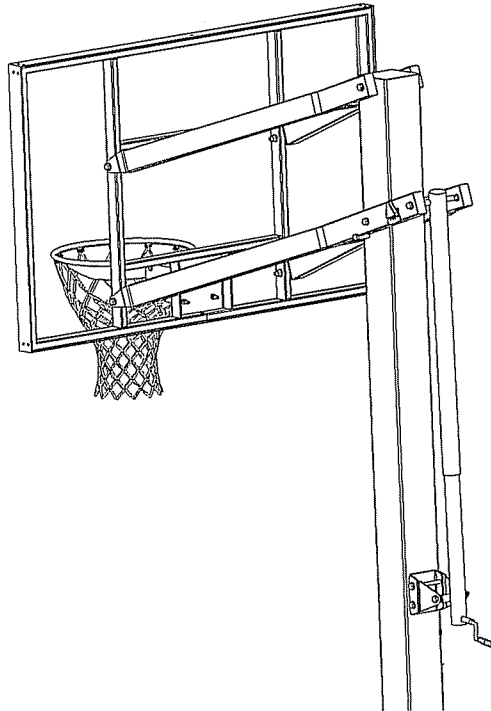


In-Ground Basketball System Owners Manual


Customer Service Center
• N53 W24700 South Corporate Circle • Sussex, WI 53089 • U.S.A.



Adult Assembly Required.

This manual, accompanied by sales receipt, should be saved and kept on hand as a convenient reference, as it contains important information about your model.

WARNING!








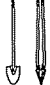

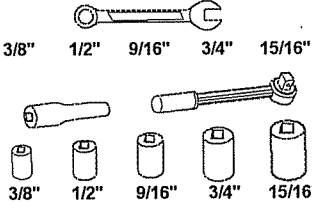
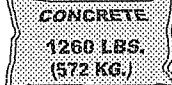
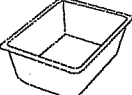



READ AND UNDERSTAND OPERATOR'S MANUAL BEFORE USING THIS UNIT.

FAILURE TO FOLLOW OPERATING INSTRUCTIONS COULD RESULT IN INJURY OR DAMAGE TO PROPERTY.

Write Model Number From Box Here:

REQUIRED TOOLS AND MATERIALS:

<ul style="list-style-type: none">  • 3 Capable Adults  • 15' Tape Measure  • Wood Board (scrap)  • Carpenter's Level  • (2) Stepladders 8 ft. (2.4 m)  • Phillips Screwdriver  • (1) Utility Knife 	<ul style="list-style-type: none">  • Shovel & Post Hole Digger  • Safety Goggles • (2 each) Wrenches and/or Socket Wrenches and Sockets (Deep-Well Sockets are Recommended). <div style="text-align: center;">  <p>3/8" 1/2" 9/16" 3/4" 15/16"</p> </div>	<ul style="list-style-type: none">  CONCRETE 1260 LBS. (572 KG.) • Container to Mix <div style="text-align: center;">  </div> <ul style="list-style-type: none"> • Optional: Large & Small Adjustable Wrenches <div style="text-align: center;">  </div>
---	--	---

Toll-Free Customer Service Number for U.S.: 1-800-558-5234. For Canada: 1-800-284-8339
For Europe: 00 800 555 85234 (Sweden: 009 555 85234). For Australia: 1800 632 792.
Internet Address: www.hydra-rib.com www.spalding.com

FRANÇAIS
DEUTSCH
ESPAÑOL

Système de basket-ball à fixation dans le sol Manuel d'utilisation

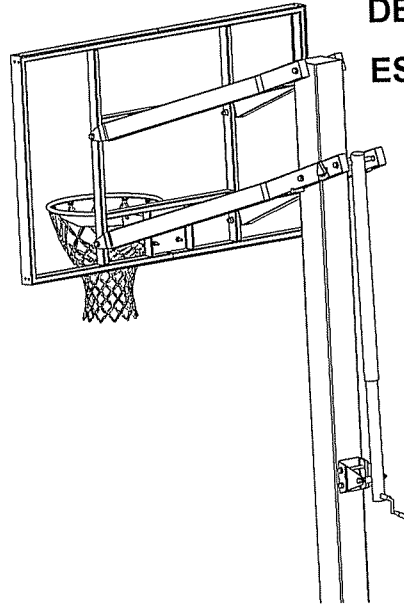
Service clientèle
• N53 W24700 South Corporate Circle • Sussex, WI 53089 • É.-U.

Im Boden verankertes Basketballsystem Benutzerhandbuch

Kundendienstzentrale
• N53 W24700 South Corporate Circle • Sussex, WI 53089 • U.S.A.

Sistema de baloncesto de piso Manual del Propietario

Centro de Servicio al Cliente
• N53 W24700 South Corporate Circle • Sussex, WI 53089 • EE.UU.



Assemblage exclusivement réservé à un adulte.

Zusammenbau nur durch Erwachsene ALLE Verpackungsmaterialien sofort wegwerfen.

Il montaggio va eseguito da persone adulte.

Ce manuel, accompagné du justificatif d'achat, devra être conservé pour référence ultérieure, dans la mesure où il contient des informations importantes sur votre modèle.

Diese Anleitung sollte zusammen mit dem Kaufbeleg griffbereit aufbewahrt werden, da sie wichtige Informationen über Ihr Modell enthält.

Debe conservar este manual junto con el recibo de la compra y tenerlo disponible como conveniente referencia, ya que contiene información importante sobre su modelo.

Inscrivez ici le numéro de modèle qui apparaît sur la boîte :

Die Modellnummer vom Verpackungskarton hier eintragen:

Escriba aquí el número de modelo que se encuentra en la caja:

AVERTISSEMENT!
WARNING!
ADVERTENCIA!

LISEZ LE MODE D'EMPLOI AVANT D'UTILISER CE SYSTÈME.

SOUS PEINE D'ENCOURIR DES BLESSURES OU DES DÉGÂTS MATÉRIELS.

DAS BENUTZERHANDBUCH VOR GEBRAUCH DIESES PRODUKTS SORGFÄLTIG DURCHLESEN.

EIN MISSACHTEN DIESER BETRIEBSANLEITUNG KANN VERLETZUNGEN ODER SACHSCHÄDEN ZUR FOLGE HABEN.

LEA Y ENTIENDA EL MANUAL DEL OPERADOR ANTES DE USAR ESTA UNIDAD.

SI NO SE SIGUEN LAS INSTRUCCIONES DE OPERACIÓN SE PODRÍA OCASIONAR UNA LESIÓN O DAÑOS A LA PROPIEDAD.

Numéro sans frais du service clientèle (États-Unis) : 1-800-558-5234 ; Canada : 1-800-284-8339 ; Europe : 00 800 555 85234
(Suède : 009 555 85234), Pour l'Australie : 1800 632 792 - Site Internet : www.hydra-rib.com www.spalding.com

Gebührenfreie Kundendienstnummer für Anrufer in den USA: 1-800-558-5234. Für Anrufer in Kanada: 1-800-284-8339. Für Anrufer in Europa: 00 800 555 85234 (Schweden: 009 555 85234). Für Australien: 1800 632 792. Internet-Adresse: www.hydra-rib.com www.spalding.com

Número telefónico gratuito de servicio al cliente en EE. UU.: 1-800-558-5234, para Canadá: 1-800-284-8339, para Europa: 00 800 555 85234 (Suecia: 009 555 85234), para Australia: 1800 632 792. Dirección en Internet: www.hydra-rib.com www.spalding.com

OUTILS ET MATÉRIEL REQUIS:



• Trois (3) adultes capables



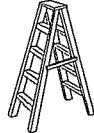
• Mètre



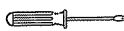
• Planche en bois (chute)



• Niveau à bulle



• (2) Échelle de 2,4 m



• Tournevis cruciforme



• Pelle et bêche arrière



• Lunettes de sécurité

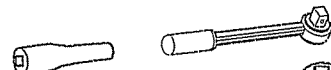
• Deux clés et/ou clés à douilles et deux douilles (douilles longues recommandées).

• Une extension est recommandée.



3/8" 1/2" 9/16" 3/4" 15/16"

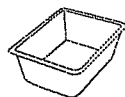
ET/OU



3/8" 1/2" 9/16" 3/4" 15/16"

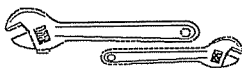


• Récipient pour mélanger



OUTILS ET MATÉRIEL FACULTATIFS:

• Petites et grandes clés anglaises



BENÖTIGTE WERKZEUGE UND MATERIALIEN:



• Drei (3) zur Ausführung dieser Arbeit fähige Erwachsene



• Maßband



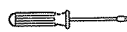
• Holzstück (Ausschuß)



• Wasserwaage



• (2) Stufenleiter, 2,4 m (8 Fuß)



• Kreuzschlitzschraubenzieher



• Schaufel und Erdlochbohrer



• Schutzbrille

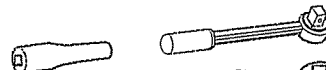
• (je 2) Schrauben und/oder Steckschlüssel (tiefe Einsätze empfohlen).

• Verlängerung wird empfohlen

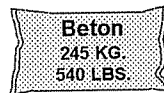


3/8" 1/2" 9/16" 3/4" 15/16"

UND/ODER



3/8" 1/2" 9/16" 3/4" 15/16"



• Behälter zum Mischen



WEITERE NÜTZLICHE WERKZEUGE UND MATERIALIEN:

• Große und kleine verstellbare Schraubenschlüssel



HERRAMIENTAS Y MATERIALES REQUERIDOS:



• Tres (3) adultos capaces



• Cinta de medir



• Tabla de madera (un trozo)



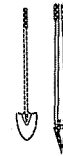
• Nivel de carpintero



• (2) Escalera de mano de 8 pies (2.4 m)



• Destornillador Phillips



• Pala y excavador del orificio para el poste



• Gafas de seguridad

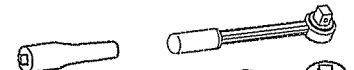
• (2 de cada una) llaves de tuercas y/o llaves de tuercas de boca tubular y casquillos (se recomiendan casquillos profundos).

• Se recomienda una extensión



3/8" 1/2" 9/16" 3/4" 15/16"

Y/O



3/8" 1/2" 9/16" 3/4" 15/16"

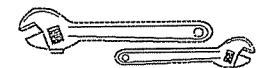


• Recipiente para mezclar



HERRAMIENTAS Y MATERIALES OPCIONALES:

• Llaves de tuercas ajustables grandes y pequeñas



SAFETY INSTRUCTIONS



FAILURE TO FOLLOW THESE SAFETY INSTRUCTIONS MAY RESULT IN SERIOUS INJURY, PROPERTY DAMAGE AND WILL VOID WARRANTY.

Owner must ensure that all players know and follow these rules for safe operation of the system.

To ensure safety, do not attempt to assemble this system without following the instructions carefully. Proper and complete assembly, use and supervision is essential for proper operation and to reduce the risk of accident or injury. A high probability of serious injury exists if this system is not installed, maintained, and operated properly. Check entire box and inside all packing material for parts and/or additional instructional material. Before beginning assembly, read the instructions and identify parts using the hardware, identifier and parts list in this document.

- If using a ladder during assembly, use extreme caution.
- Three (3) capable adults are recommended for this operation.
- Seat the pole sections properly. Failure to do so could allow the pole sections to separate during play.
- Before digging, contact utility company to locate underground power cables, gas, and water lines. Ensure there are no overhead power lines within 20 ft. (7 m) radius of pole location.
- Climate, corrosion, excessive use, or misuse could result in system failure.
- If technical assistance is required, contact Customer Service.
- Minimum operational height is 6'6" (1.98 m) to the bottom of backboard.
- This equipment is intended for home recreational use only and NOT excessive competitive play.
- Read and understand the warning label affixed to pole.
- The life of your basketball pole depends on many conditions. The climate, placement of the pole, the location of the pole, exposure to corrosives such as pesticides, herbicides, or salts are all important.
- Adult supervision is recommended when adjusting height.
- Serious injury could occur if teeth/face come in contact with backboard, net, or rim.

Most injuries are caused by misuse and/or not following instructions. Use caution when using this system.

CONSIGNES DE SÉCURITÉ



SUIVEZ CES CONSIGNES DE SÉCURITÉ SOUS PEINE DE PROVOQUER DES BLESSURES GRAVES, DES DÉGÂTS MATÉRIELS ET L'ANNULATION DE LA GARANTIE.

Le propriétaire doit s'assurer que tous les joueurs connaissent et suivent ces règles d'utilisation sûre du système.

Par mesure de sécurité, n'essayez pas de monter ce système sans suivre scrupuleusement les instructions. Un montage, une utilisation et une supervision correcte et complets sont indispensables à un bon fonctionnement et à la réduction des risques d'accident ou de blessure. Il existe un haut risque de blessures graves si ce système n'est pas correctement installé, entretenu et utilisé. Vérifiez bien le carton et tout le matériel d'emballage pour trouver toutes les pièces et/ou d'autres instructions. Avant de commencer le montage, lisez les instructions et identifiez les pièces à l'aide de la liste d'identification et de la liste des pièces de ce document.

- Si vous utilisez une échelle en cours de montage, soyez extrêmement prudent.
- Il est recommandé de s'y prendre à trois (3) (adultes) pour réaliser cette opération.
- Emboîtez correctement les sections de poteau. Elles risquent sinon de se déboîter en cours de jeu.
- Avant de creuser, contactez les fournisseurs d'électricité, gaz et eau pour situer les câbles d'alimentation et les conduites de gaz et d'eau enfouis. Assurez-vous qu'aucune ligne aérienne d'électricité ne se trouve dans un rayon de 7 m de l'emplacement du poteau.
- Les conditions climatiques, la corrosion, une utilisation excessive ou une mauvaise utilisation risquent de provoquer la panne du système.
- Pour toute assistance technique, contactez le service clientèle.
- La hauteur minimale d'utilisation est de 1,98 m (6'6") jusqu'à la base du panneau.
- Ce matériel est réservé à un but récréatif à domicile et NON PAS à un jeu extrêmement compétitif.
- Lisez et comprenez l'étiquette d'avertissement fixée au poteau.
- La durée de vie de votre poteau de basket-ball dépend de bien des facteurs. Le climat, la position du poteau, son emplacement, son exposition à des agents corrosifs tels que des pesticides, des herbicides ou des sels sont tous des facteurs importants.
- La supervision d'un adulte est recommandée pour le réglage de la hauteur.
- Risque de blessures graves si les dents ou le visage viennent heurter le panneau, le cerceau ou le filet.

La plupart des blessures sont causées par une utilisation impropre et/ou le non-respect des instructions. Soyez prudent lorsque vous utilisez ce système.

▲ SICHERHEITSHINWEISE ▲

EIN MISSACHTEN DIESER SICHERHEITSHINWEISE KANN ZU SCHWEREN VERLETZUNGEN UND/ODER SACHSCHADEN FÜHREN UND MACHT DIE GARANTIE UNWIRKSAM!

Der Eigentümer muss sicherstellen, dass alle Spieler diese Regeln für einen sicheren Betrieb des Systems kennen und befolgen.

Aus Sicherheitsgründen darf dieses System nur unter sorgfältiger Beachtung der Anleitung zusammengebaut werden. Eine ordnungsgemäße und vollständige Montage, Verwendung und Aufsicht ist für den richtigen Betrieb und zur Reduzierung des Unfall- oder Verletzungsrisikos absolut erforderlich. Bei einer unsachgemäßen Installation und Wartung und bei einem falschen Betrieb dieses Systems besteht ein hohes Risiko schwerer Verletzungen. Den ganzen Karton und alle darin befindlichen Verpackungsmaterialien auf Bauteile und/oder zusätzliche Anleitungen inspizieren. Vor Beginn des Zusammenbaus die Anleitung durchlesen und anhand des Schlüssels zur Identifizierung der Befestigungsstelle und der Teileliste in diesem Dokument die einzelnen Bauteile bestimmen.

- Bei Gebrauch einer Leiter während des Zusammenbaus extrem vorsichtig vorgehen.
- Diese Arbeit sollte von drei (3) dazu fähigen Erwachsenen ausgeführt werden.
- Die einzelnen Stangenteile richtig zusammenfügen, um eine Trennung der Stangenteile voneinander beim Spielbetrieb zu vermeiden.
- Vor irgendwelchen Grabungen die entsprechenden Versorgungsunternehmen verständigen, um sich über den Verlauf unterirdischer Strom-, Gas- und Wasserleitungen informieren zu lassen. Sicherstellen, dass in einem 7 m (20 Fuß)-Radius vom Aufstellort der Stange keine Oberleitungen verlaufen.
- Klimatische Bedingungen, Korrosion, übermäßiger Gebrauch oder Fehlgebrauch kann zu Systemstörungen führen.
- Technische Unterstützung kann vom Kundendienst angefordert werden.
- Die Mindestspielhöhe beträgt 1,98 m (6,5 Fuß) bis zum unteren Rand der Korbwand.
- Diese Vorrichtung ist nur für den Freizeitgebrauch zu Hause, NICHT aber für ein übermäßig wettkampfbetoniertes Spiel vorgesehen.
- Den an der Stange angebrachten Warntafeln aufmerksam lesen.
- Die Nutzungsdauer Ihrer Basketballstange hängt von zahlreichen äußeren Umständen ab. Klimabedingungen, Platzierung und Aufstellort der Stange, Angriffe durch korrodierende Substanzen wie Ungeziefer- und Pflanzenvernichtungsmittel oder Salz - all das sind wichtige Faktoren.
- Alle Höhenverstellungen sollten von Erwachsenen beaufsichtigt werden.
- Der Kontakt von Zähnen/Gesicht mit der Korbwand, dem Korbrand oder dem Netz kann schwere Verletzungen zur Folge haben.

Die meisten Verletzungen werden durch einen Fehlgebrauch bzw. ein Missachten der Anleitungen verursacht.

Bei der Verwendung dieses Systems vorsichtig vorgehen.

▲ INSTRUCCIONES DE SEGURIDAD ▲


EL INCUMPLIMIENTO DE ESTAS INSTRUCCIONES DE SEGURIDAD PUEDE DAR COMO RESULTADO LESIONES GRAVES, DAÑOS MATERIALES Y ANULAR LA GARANTÍA.

El propietario debe asegurarse de que todos los jugadores conozcan y obedezcan estas reglas para la operación segura del sistema.

Por su seguridad, no intente montar este sistema sin seguir cuidadosamente las instrucciones. Es esencial el montaje completo y el uso y la supervisión adecuados para la operación correcta del sistema y para reducir el riesgo de accidentes o lesiones. Existe una alta probabilidad de sufrir lesiones graves si este sistema no se instala, mantiene y opera adecuadamente. Revise toda la caja y el interior de todo el material de embalaje para encontrar todas las piezas y/o material instructivo adicional. Antes de comenzar el montaje, lea las instrucciones e identifique las piezas usando el identificador de herraje y la lista de piezas contenidos en este documento.

- Si utiliza una escalera de mano durante el montaje, tenga mucho cuidado.
- Se recomienda que tres (3) adultos capaces realicen esta operación.
- Asiente correctamente las secciones del poste. Si no lo hace, las secciones del poste podrían separarse durante el juego.
- Antes de excavar, comuníquese con las compañías de servicios públicos para ubicar los cables eléctricos y las tuberías de gas y de agua subterráneas. Asegúrese de que no haya líneas eléctricas suspendidas en un radio de 20 pies (7 m) de la ubicación del poste.
- El clima, la corrosión, el uso excesivo y el mal uso podrían ocasionar la falla del sistema.
- Si requiere asistencia técnica, comuníquese con el Departamento de Servicio al Cliente.
- La altura mínima de operación es de 6 pies y 6 pulgadas (1.98 m) hasta la parte inferior del respaldo.
- Este equipo está diseñado únicamente para uso recreativo en el hogar y NO para juego competitivo excesivo.
- Lea y entienda la etiqueta de advertencia adherida en el poste.
- La vida útil de su poste de baloncesto depende de muchas condiciones. El clima, la colocación del poste, la ubicación del poste, la exposición a sustancias corrosivas tales como pesticidas, herbicidas o sales son factores importantes.
- Se recomienda que el ajuste de la altura se realice bajo la supervisión de un adulto.
- Si los dientes o la cara entran en contacto con el respaldo, la red o el borde, se puede sufrir una lesión grave.

La mayoría de las lesiones son causadas por el uso inadecuado y/o por el incumplimiento de las instrucciones. Tenga cuidado cuando use este sistema.



WARNING
Read and understand warnings listed below before using this product.
Failure to follow these warnings may result in serious injury and/or property damage.

Owner must ensure that all players know and follow these rules for safe operation of the system.


- **DO NOT HANG** on the rim or any part of the system including backboard, support braces or net.
- During play, especially when performing dunk type activities, keep player's feet away from the backboard, rim and net.
- Serious injury could occur if backboard come in contact with backboard, rim or net.
- Do not slide, climb, shake or play on base and/or pole.
- When adjusting height or making system, keep hands and fingers away from moving parts.
- Do not allow children to use or adjust system.
- During play, do not wear jewelry (rings, watches, necklaces, etc.). Organic material may catch in net.
- Keep organic material away from pole base, Grass, litter, etc.
- Check pole system for signs of corrosion (rust, pitting, chipping) and repaint with exterior enamel paint. If rust has penetrated through the steel anywhere, replace pole immediately.
- Check system before each use for proper ballast, loose hardware, excessive wear and signs corrosion and repair before use.
- Check system before each use for instability.
- Never play on damaged equipment.
- Keep pole top covered with cap at all times.
- See instruction manual for proper installation and maintenance.

SPALDING
SPORTS EQUIPMENT

HYDRA-RIS
WATERBALL SYSTEM

RUSSELL ATHLETIC

HUFFYSPORTS
10000 10000 10000



AVERTISSEMENT
Lisez les avertissements indiqués ci-dessous avant d'utiliser ce produit.
Sous peine d'encauser de blessures graves et/ou des dégâts matériels.

Le propriétaire du système doit s'assurer que tous les joueurs connaissent et suivent ces consignes d'utilisation sûre du système.


- **NE VOUS SUSPENDEZ PAS** sur le cerceau ou sur toute autre partie du système, y compris le panneau, les supports ou le filet.
- Durant le jeu, en particulier lorsque vous faites des smashs, gardez le visage à l'écart du panneau, du cerceau et du filet.
- Des blessures graves sont possibles si les dents ou le visage venaient à entrer en contact avec le panneau, le cerceau ou le filet.
- Ne poussez et ne rentrez pas sur le poteau, ne le secouez pas et ne jouez pas dessus.
- Lorsque vous réglez la hauteur ou que vous séparez le système, gardez les mains et les doigts à l'écart des pièces en mouvement.
- Ne laissez pas des enfants déplaquer ou régler le système.
- Avant le jeu, retirez vos bijoux (bagues, montres, colliers, etc.). Ces objets risquent de se prendre dans le filet.
- Maintenez les substances organiques à l'écart du socle du poteau. Charbon, les déchets, etc. risquent de causer la corrosion du vieillissement du système.
- Vérifiez l'état du système (signes de corrosion comme rouille, piqures, écaillement) et repoussez avec de la peinture émail pour extérieur. Si la rouille a pénétré en tout point de l'acier, remplacez immédiatement le poteau.
- Vérifiez le système avant chaque utilisation (test, visserie mal serrée, usure excessive et signes de corrosion) et réparez avant utilisation.
- Vérifiez la stabilité du système avant chaque utilisation.
- Ne jouez jamais sur du matériel abîmé.
- Maintenez le poteau bouché à tout moment.
- Pour les instructions d'installation et d'entretien, reportez-vous au guide fourni.

SPALDING
SPORTS EQUIPMENT

HYDRA-RIS
WATERBALL SYSTEM

RUSSELL ATHLETIC

HUFFYSPORTS
10000 10000 10000



ACHTUNG
Vor Gebrauch dieser Produkte die beachtlichen Warnhinweise lesen und beachten.
Ein Missbrauch dieser Warnung kann zu schweren Verletzungen und/oder Sachschäden führen.

Der Eigentümer muss sicherstellen, dass alle Spieler diese Regeln für einen sicheren Betrieb des Systems kennen und befolgen.


- **NICHT** am Korband oder irgendeinem anderen Teil des Systems, einsch. Korband, Stützbrücken oder Netz HÄNGEN.
- Während des Spielbetriebs, besonders bei Slam-Dunk-Mandern, müssen die Spieler ihr Gesicht von Korband, Korband und Netz fernhalten. Der Kontakt von Zähnen/Gesicht mit der Korband, dem Korband oder dem Netz kann schwere Verletzungen zur Folge haben.
- Nicht auf der Stange entlang rutschen, klettern, daran rütteln oder damit spielen.
- Beim Einstellen der Höhe Hände und Finger von beweglichen Teilen fernhalten.
- Kindern sollte das Verschieben oder Einstellen des Systems nicht gestattet werden.
- Beim Spielen keinen Schmuck (Ringe, Armbänder, Halsketten, usw.) tragen. Gegenstände dieser Art können sich im Netz verfangen.
- Organische Materialien vom Stangensockel fernhalten. Gras, Abfälle usw. können Korrosion und/oder Abbauerscheinungen verursachen.
- Das Stangensystem auf Anzeichen von Korrosion (Rost, Rarbenbildung, Ablättern) untersuchen und mit Enthaftungsflüssigkeit neu lackieren. Wenn sich Rost an irgendeiner Stelle durch den Stahl durchgedrungen hat, ist die Stange sofort auszutauschen.
- Das System vor jedem Gebrauch auf den richtigen Ballast, lose Befestigungsteile, übermäßige Abnutzungserscheinungen und Anzeichen von Korrosion untersuchen, vor jedem Einsatz entsprechende Korrekturmaßnahmen bzw. Reparaturen durchführen.
- Die Stabilität des Systems muss vor jedem Gebrauch überprüft werden.
- Niemals am bzw. mit einer beschädigten Ausrichtung spielen.
- Das obere Stangeneinde muss jederzeit mit einer Kappe abgedeckt sein.
- Hinweise zur anonyngemäßen Installation sind dem Gebrauchshandbuch zu entnehmen.

SPALDING
SPORTS EQUIPMENT

HYDRA-RIS
WATERBALL SYSTEM

RUSSELL ATHLETIC

HUFFYSPORTS
10000 10000 10000



ADVERTENCIA
Lea y entienda las advertencias que se encuentran a continuación o antes de usar este producto.
Si no se observan estas advertencias se podrían causar lesiones graves y/o daños materiales.

El propietario debe asegurarse de que todos los jugadores conozcan y obedezcan estas reglas para la operación segura del sistema.

- **NO SE CUBIENDE** del borde ni de ninguna parte del sistema, inclusive el respaldo de la red, cuando se realicen actividades de tipo chavada o cuando se debe mantener la cara alejada del respaldo, el borde y la red.
- Si los clientes o la cara entran en contacto con el respaldo, el borde o la red, se puede sufrir una lesión grave.
- Durante el juego, especialmente cuando se realizan actividades de tipo chavada (dunk), el jugador debe mantener la cara alejada del respaldo, el borde y la red. Si los dedos o la cara entran en contacto con el respaldo, el borde o la red, se puede sufrir una lesión grave.
- No se deslice, suba, baje ni juegue en el poste.
- Ajustar la altura mantenga las manos y los dedos alejados de las partes móviles.
- No permita que los niños muevan o ajusten el sistema.
- Durante el juego no use joyas (anillos, relojes, collares, etc.). Estas joyas se podrían atorar en la red.
- Mantenga los materiales orgánicos alejados de la base del poste. El césped, la basura, etc. pueden causar corrosión y deterioro de la base del poste.
- Verifique que el sistema (signos de corrosión como óxido, pitting, chipping) y repinte con pintura exterior adecuada.
- Mantenga las sustancias orgánicas alejadas del pedestal del poste. Hierba, desechos, etc. pueden causar corrosión y deterioro del sistema.
- Antes de cada uso revise el sistema para verificar que esté adecuadamente equilibrado, que no tenga herraje suelto, desgaste o rasguños ni signos de corrosión, y repíntelo si es necesario.
- Verifique la estabilidad del sistema antes de cada uso.
- Nunca juegue en equipo dañado.
- Siempre mantenga la parte superior del poste cubierta con las tapas.

SPALDING
SPORTS EQUIPMENT

HYDRA-RIS
WATERBALL SYSTEM

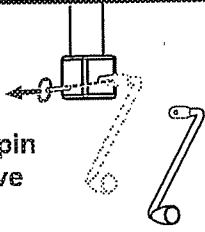
RUSSELL ATHLETIC

HUFFYSPORTS
10000 10000 10000

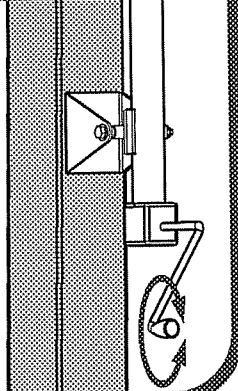
31

HEIGHT ADJUSTMENT

Remove locking pin to remove handle.



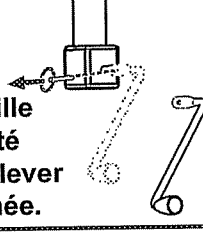
Rotate crank handle to raise and lower backboard.



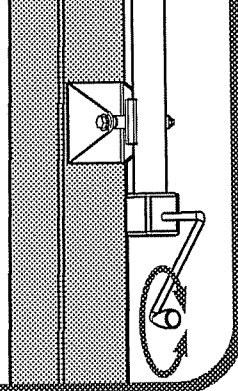
ID# 516000 06/05

RÉGLAGE DE LA HAUTEUR

Retirez la goupille de sûreté pour enlever la poignée.



Tournez la manivelle pour soulever et abaisser le panneau.



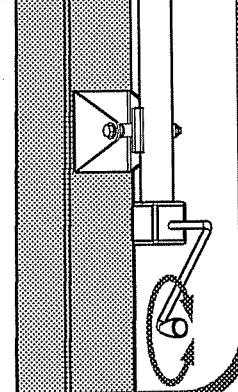
ID# FR516000 05/07

HÖHENEINSTELLUNG

Entfernen Sie den Haltestift, um den Griff zu entfernen.



Den Kurbelgriff drehen, um die Rückplatte anzuheben oder abzusenken.



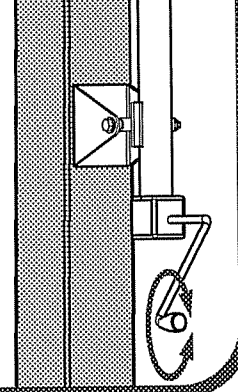
ID# GE516000 05/07

AJUSTE DE LA ALTURA

Quite el pasador de fijación para quitar la manija.



Gire la manivela para subir y bajar el tablero.



ID# SP516000 05/07

PRODUCT REGISTRATION:

Please remember to complete your product registration form online at:
www.huffysports.com/customer_support/product_registration.

PRODUKTREGISTRIERUNG:

Bitte vergessen Sie nicht, das Produktregistrierungsformular online unter
www.huffysports.com/customer_support/product_registration auszufüllen.

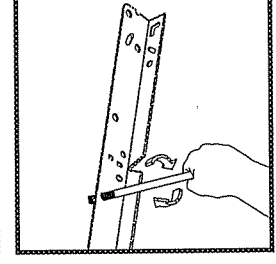
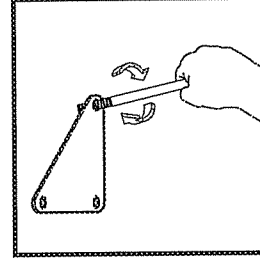
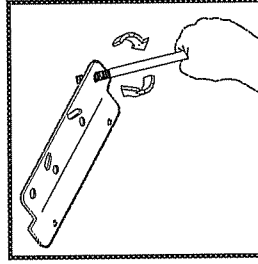
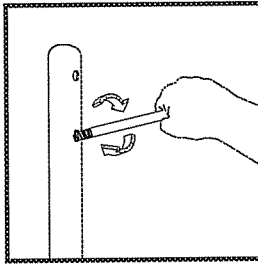
ENREGISTREMENT DU PRODUIT :

Rappelez-vous de remplir votre formulaire d'inscription du produit en ligne sur la page
www.huffysports.com/customer_support/product_registration.

REGISTRO DEL PRODUCTO:

Por favor recuerde completar en línea el formulario de registro de su producto en:
www.huffysports.com/customer_support/product_registration.

**BEFORE YOU START!
AVANT DE COMMENCER !
VORBEREITENDE MASSNAHMEN
¡ANTES DE COMENZAR!**



To ensure optimal playability of backboard system, a close tolerance fit between the elevator components and hardware is required. Test-fit large bolts into large holes of elevator tubes, backboard brackets, and triangle plates. Carefully rock them in a circular motion to ream out any excess paint from holes if necessary.

Not all items pictured are included with every model.

Pour garantir l'utilisation optimale du panneau, les composants du système élévateur et la visserie doivent être bien ajustés (serrés). À titre d'essai, insérez les gros boulons dans les gros trous des tubes du système élévateur, des supports du panneau et des plaques triangulaires. Basculez-les avec précaution en imprimant un mouvement circulaire pour éliminer l'excédent de peinture des trous, si nécessaire.

Les composants illustrés ici ne sont pas tous fournis avec chaque modèle.

Um sicherzustellen, dass das Korbwandsystem optimal für den Spielbetrieb geeignet ist, müssen die Komponenten der Verlängerungsvorrichtung und die verschiedenen Befestigungsteile fest miteinander verschraubt werden. Große Schrauben zur Probe in die großen Löcher der Verlängerungsröhre, Korbwandklammern und Dreiecksplatte stecken und diese vorsichtig in einer Kreisbewegung hin- und herbewegen, um eventuelle Farbrückstände aus den Bohrungen zu entfernen.

Nicht jedem Modell sind alle abgebildeten Teile beige packt.

Para asegurar el óptimo rendimiento del sistema del respaldo en el juego, se requiere un ajuste de tolerancia estrecha entre los componentes del elevador y el herraje. Pruebe el ajuste de los pernos grandes en los orificios grandes de los tubos elevadores, soportes del respaldo y placas triangulares. Cuidadosamente muévalos en círculos para eliminar cualquier exceso de pintura de los orificios, si es necesario.

No todos los artículos ilustrados se incluyen con cada modelo.

NOTICE TO ASSEMBLERS

Adult Assembly Required. Dispose of ALL packaging materials promptly. As with all products, periodically inspect for loose small parts.

ALL basketball systems, including those used for DISPLAYS, MUST be assembled and installed according to instructions. Failure to follow instructions could result in SERIOUS INJURY. It is NOT acceptable to devise a makeshift support system.

AVIS AUX PERSONNES CHARGÉES DU MONTAGE

Assemblage exclusivement réservé à un adulte. Jetez TOUT le matériel d'emballage dans les plus brefs délais. Comme pour tous les produits pour enfants, inspectez périodiquement le serrage des pièces de petite taille.

TOUS les systèmes de basket-ball, y compris ceux utilisés en EXPOSITION, DOIVENT être assemblés et installés conformément aux instructions. Suivez ces instructions sous peine d'encourir des BLESSURES GRAVES. Il est INACCEPTABLE de composer un système de soutien de fortune.

HINWEIS FÜR DIE PERSONEN, DIE DEN ZUSAMMENBAU DURCHFÜHREN

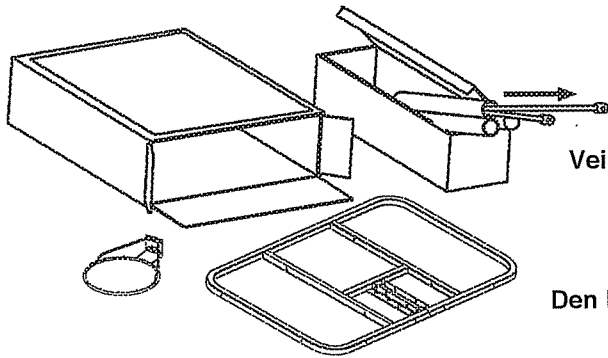
Zusammenbau nur durch Erwachsene. ALLE Verpackungsmaterialien sofort wegwerfen. Wie alle Produkte muss auch dieses regelmäßig auf lose Kleinteile inspiziert werden.

ALLE Basketballsysteme, einschließlich der zu AUSSTELLZWECKEN benutzten Systeme, MÜSSEN gemäß den Anleitungen zusammengebaut und aufgestellt werden. Ein Missachten dieser Anleitungen kann SCHWERE VERLETZUNGEN zur Folge haben. Zum Beschweren darf NICHT zu irgendwelchen Notbehelfsmaßnahmen gegriffen werden.

AVISO PARA LAS PERSONAS QUE REALIZAN EL MONTAJE

Es necesario que el montaje sea realizado por adultos. Deseche inmediatamente TODOS los materiales de embalaje. Al igual que con cualquier producto, inspeccione periódicamente para verificar que todas las piezas pequeñas estén firmemente apretadas.

TODOS los sistemas de baloncesto, inclusive los de EXHIBICIÓN, DEBEN estar montados e instalados de acuerdo con las instrucciones. Si no se siguen las instrucciones se podría ocasionar una LESIÓN SERIA. NO es aceptable improvisar un sistema de soporte temporal.



IMPORTANT!

Remove all contents from boxes.
Be sure to check inside pole sections,
hardware and additional parts are packed inside.

IMPORTANT!

Videz entièrement les boîtes.
Veillez à vérifier l'intérieur des sections de poteau. La quincaillerie et
des pièces supplémentaires sont emballées à l'intérieur.

WICHTIG!

Die Kartons vollständig auspacken.
Den Hohlraum in den Stangenteilen inspizieren. Dort sind Befestigungs-
und andere Kleinteile verpackt.

¡IMPORTANTE!

Saque todo el contenido de las cajas.
Asegúrese de revisar el interior de las secciones del poste. Ahí se han
empacado herraje y piezas adicionales.



Questions or Missing Parts?

DON'T go back to the store!

Call TOLL-FREE Customer Service
number listed on the front page!



Fragen oder fehlende Teile?

Gehen Sie NICHT zum Laden zurück!

Rufen Sie die GEBÜHRENFREIE Telefonnummer
(in den USA und Kanada) auf der Vorderseite an!



Des questions ou des
pièces manquantes ?

NE RETOURNEZ PAS au magasin!

Appelez le numéro du service clientèle
(NUMÉRO GRATUIT) qui figure en première page!



¿Tiene preguntas o le faltan piezas?

¡NO regrese a la tienda!

¡Llame al número telefónico GRATUITO de Servicio
al Cliente que se indica en la primera página!

WARNING!

IF YOUR SYSTEM IS EQUIPPED WITH AN ACRYLIC BACKBOARD, EXAMINE BACKBOARD FOR ANY DAMAGE THAT MAY HAVE OCCURRED DURING SHIPMENT. CRACKS IN THE BACKBOARD COULD RESULT IN SUDDEN BREAKAGE. IF BACKBOARD IS DAMAGED IN ANY WAY PRIOR TO OR AFTER ASSEMBLY, CALL TOLL-FREE NUMBER:
U.S. 1-800-558-5234; CANADA: 1-800-284-8339; <http://www.huffysports.com>

AVERTISSEMENT!

SI VOTRE SYSTÈME EST ÉQUIPÉ D'UN PANNEAU EN ACRYLIQUE, EXAMINEZ-LE BIEN POUR VOUS ASSURER QU'IL N'A PAS ÉTÉ ENDOMMAGÉ EN COURS DE TRANSPORT. S'IL EST FISSURÉ, IL RISQUE DE SE CASSER SUBITEMENT. SI LE PANNEAU EST ENDOMMAGÉ D'UNE QUELCONQUE MANIÈRE AVANT OU APRÈS L'ASSEMBLAGE, APPELEZ LE NUMÉRO SANS FRAIS:
États-Unis 1-800-558-5234 ; CANADA : 1-800-284-8339 ; <http://www.huffysports.com>

WARNUNG!

BEI EINEM MIT EINER ACRYL-RÜCKWAND AUSGESTATTETEN SYSTEM DIE KORBWAND AUF EVENTUELLE SCHÄDEN UNTERSUCHEN, DIE WÄHREND DES VERSANDS EINGETRETEN SEIN KÖNNEN. SPRÜNGE IN DER KORBWAND KÖNNEN ZU DEREN PLÖTZLICHEM BRUCH FÜHREN. WENN DIE KORBWAND VOR ODER NACH DEM ZUSAMMENBAU IN JEDLICHER WEISE BESCHÄDIGT WIRD, RUFEN SIE DIE FOLGENDE GEBÜHRENFREIE TELEFONNUMMER AN:
Innerhalb der USA: 1-800-558-5234; innerhalb KANADAS: 1-800-284-8339; <http://www.huffysports.com>

¡ADVERTENCIA!

SI SU SISTEMA ESTÁ EQUIPADO CON UN RESPALDO DE ACRÍLICO, EXAMINE EL RESPALDO PARA VERIFICAR QUE NO HAYA SUFRIDO DAÑOS DURANTE EL TRANSPORTE. LA PRESENCIA DE GRIETAS EN EL RESPALDO PODRÍA OCASIONAR SU ROMPIMIENTO REPENTINO. SI EL RESPALDO SE DAÑA DE ALGUNA MANERA ANTES O DESPUÉS DE SU MONTAJE, LLAME AL NÚMERO TELEFÓNICO SIN COSTO:
EE. UU. 1-800-558-5234; CANADÁ: 1-800-284-8339; <http://www.huffysports.com>

Owner's Manual Supplement / Supplément au manuel de l'utilisateur Ergänzung zum Benutzerhandbuch / Suplemento al Manual del Propietario

Please replace pages 10 in the owner's manual with this insert.
Remplacez les pages 10 du manuel d'utilisation par cet encart.
Seite 10 im Benutzerhandbuch gegen diese Beilage austauschen.
Por favor sustituya las páginas 10 del manual del propietario con este inserto.

1.

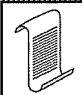
Make sure ground is level with playing surface, then dig pole hole.
S'assurer que le sol est au même niveau que la surface de jeu, puis commencer à creuser le trou pour le poteau.
Sicherstellen, daß der Boden auf einer Ebene mit der Spielfläche ist, dann das Loch für die Stange graben.
Asegure que la tierra esté nivelada con respecto a la superficie de juego, después haga el orificio para el poste.

WARNING!
AVERTISSEMENT!
ACHTUNG!
¡ADVERTENCIA!




CONTACT UTILITIES BEFORE DIGGING.
CONTACTEZ LES RÉSEAUX LOCAUX (GAZ, ÉLECTRICITÉ...) AVANT DE CREUSER.
VOR DEM GRABEN ENTSPRECHENDE INFORMATIONEN VON DEN ZUSTÄNDIGEN VERSORGSWERKEN EINHOLEN.
COMUNÍQUESE CON LAS COMPAÑÍAS DE SERVICIO ANTES DE EXCAVAR.

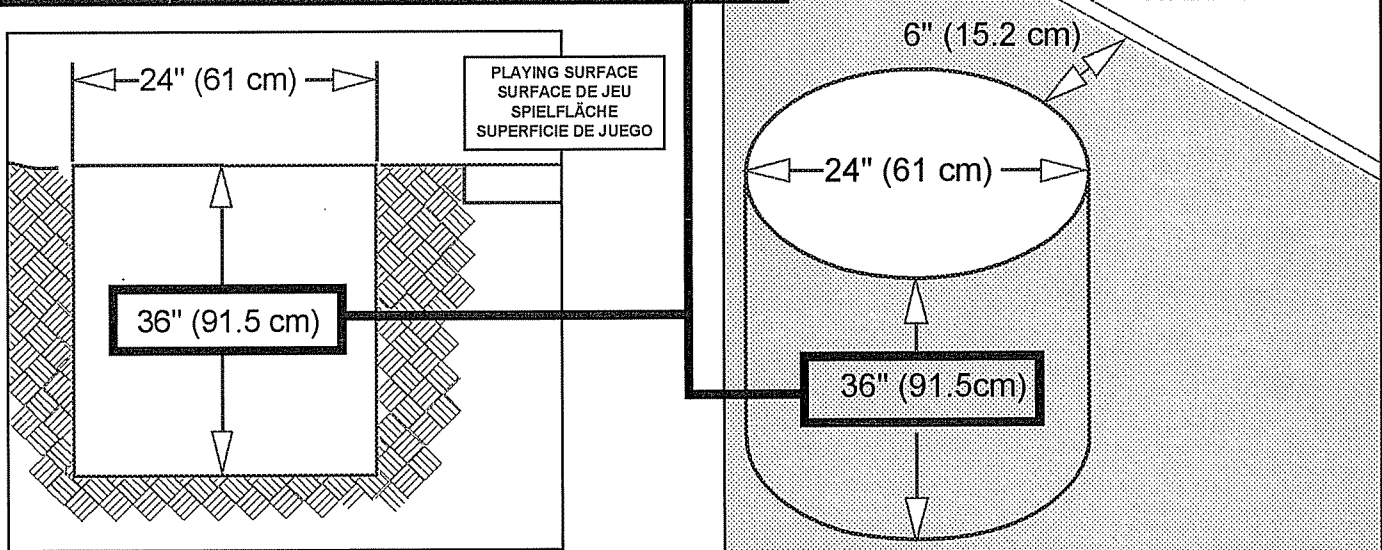
NOTE:
REMARQUE:
HINWEIS:
NOTA:



Maximum distance from edge of hole to edge of playing surface 6" (15.2 cm).
La distance maximum entre la circonférence du trou et la surface de jeu est 15,2 cm.
Maximaler Abstand vom Rand des Loches bis zur Spielfläche: 15,2 cm (6").
Distancia máxima desde el borde del orificio al borde de la superficie de juego 15.2 cm. (6").


CONCRETE 1260 LBS. (572 KG.)	Béton 572 KG. 1260 LBS.	Beton 572 KG. 1260 LBS.	Concreto 1260 LIBRAS (572 KG)
---	--------------------------------------	--------------------------------------	--

IMPORTANT! / IMPORTANT !
WICHTIG! / ¡IMPORTANTE!




- 2.** Install nut (2) to J-bolt (1) as shown. Repeat procedure for other three J-bolts (1).
 Vissez l'écrou (2) au boulon en J (1) comme indiqué. Répétez la même procédure pour les trois autres boulons en J (1).
 Schrauben Sie Mutter (2) auf Hakenschraube (1), siehe Abbildung. Wiederholen Sie dieses mit den anderen drei Hakenschrauben (1).
 Instale la tuerca (2) al perno en "J" (1) como se muestra. Repita el procedimiento para los otros tres pernos en "J" (1).

IMPORTANT!
IMPORTANT!
WICHTIG!
¡IMPORTANTE!



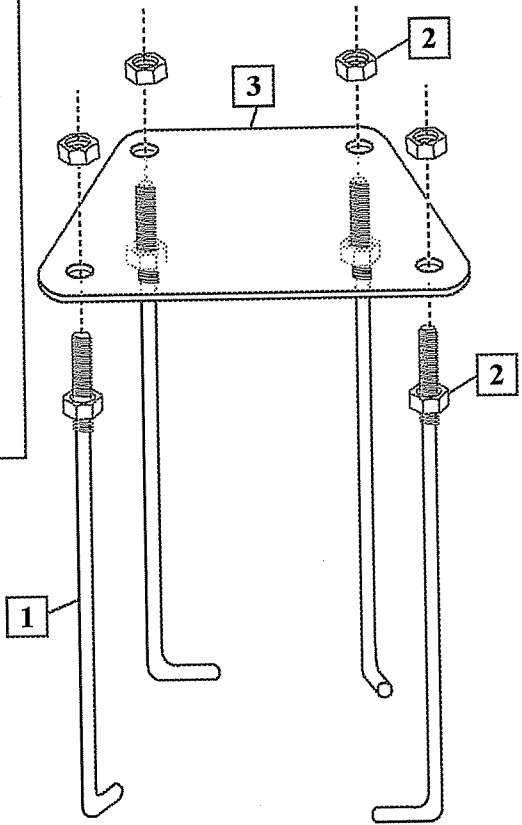
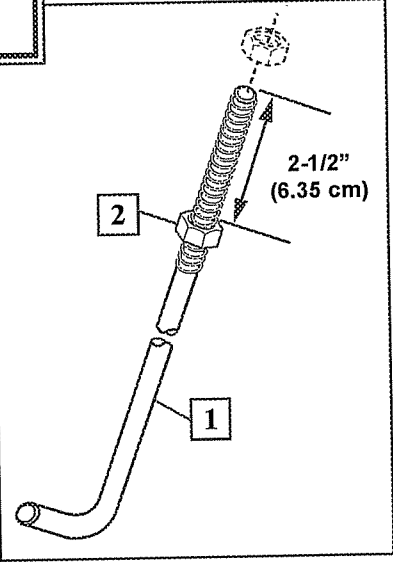
Make sure nuts are 2-1/2" (6.35cm) from top of J-Bolts.
 Assurez-vous que les écrous soient à 6.35 cm du haut des boulons en J.
 Stellen Sie sicher, dass die Muttern vom oberen Ende der Hakenschrauben einen Abstand von 2-1/2" (6.35cm) haben.
 Asegúrese de que las tuercas estén a 2-1/2" (6.35cm) de la cabeza de los pernos en J.

NOTE: / REMARQUE:
HINWEIS: / NOTA:




Make sure J-bolts (1) are in the illustrated position.
 Veillez à ce que les boulons en J (1) soient placés comme dans l'illustration.
 Stellen Sie sicher, dass sich die Hakenschrauben (1) in der abgebildeten Position befinden.
 Asegúrese de que los pernos en J (1) estén en la posición ilustrada.

- 3.** Install threaded ends of J-bolts (1) through holes in mounting plate (3) and secure as shown.
 Faites glisser les embouts filetés des boulons en J (1) dans les trous du panneau de montage (3) et serrez comme indiqué.
 Stecken Sie die Gewindeenden der Hakenschrauben (1) durch die Löcher in der Montageplatte (3) und befestigen diese, wie abgebildet.
 Instale las orillas roscadas de los pernos en J (1) a través de los agujeros en la placa de montaje (3) y fijelas como se muestra.



NOTE: / REMARQUE:
HINWEIS: / NOTA:



Nuts on the top of plate are used for leveling the pole after system is fully assembled.
 Les écrous au-dessus du panneau sont utilisés pour aligner le poteau une fois que le système a été assemblé.
 Die Muttern an der Oberseite der Platte werden für das Ausrichten der Stange benutzt, nachdem das System vollständig zusammengesetzt ist.
 Las tuercas en la parte superior de la placa se utilizan para nivelar el poste una vez que el sistema esté totalmente armado.

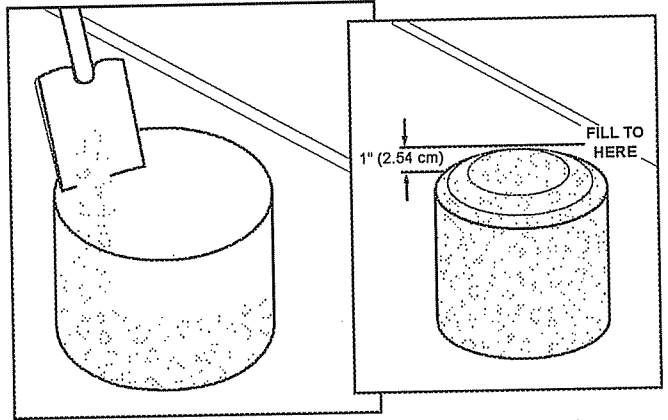
4.

Fill hole with concrete. Tamp down concrete to release air pockets and build drainage hill.

Remplissez le trou de ciment. Domez le béton pour libérer les poches d'air et construisez une butte de drainage.

Füllen Sie das Loch mit Beton. Drücken Sie den Beton nach unten, um eventuelle Luftlöcher zu vermeiden, und formen Sie einen kleinen Hügel zur Dränung.

Llene el agujero con hormigón. Ataque el hormigón para liberar paquetes de aire, y construya la pendiente de drenaje.



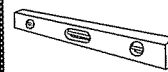
5.

Insert J-bolts (1) from mounting plate (3) into cement as shown. Move assembly around to release any air pockets in cement, then rest mounting plate on cement drainage hill. Apply some pressure to level mounting plate on top of drainage hill. Level mounting plate and square with playing surface. Clean off any excess cement on mounting plate at this time.

Insérez les boulons en J (1) du panneau de montage (3) dans le ciment comme indiqué. Faites bouger l'assemblage pour libérer les poches d'air du ciment et posez le panneau de montage sur la butte de drainage du ciment. Faites pression pour niveler le panneau de montage au-dessus de la butte de drainage. Nivelez le panneau de montage et alignez-le avec la surface de jeu. Nettoyez l'excédent de ciment qui se trouve sur le panneau de montage.

Setzen Sie die Hakenschrauben (1) der Montageplatte (3) in den Zement ein, siehe Abbildung. Bewegen Sie die Vorrichtung hin und her, um Luftlöcher aus dem Zement zu entfernen, und lassen Sie die Montageplatte danach kurz auf dem Zement Hügel ruhen. Drücken Sie etwas auf die Montageplatte, um diese richtig einzuebnen. Bringen Sie die Montageplatte parallel zur Spielfläche an. Entfernen Sie überschüssige Zementreste von der Montageplatte.

Inserte los pernos en J (1) de la placa de montaje (3) en el cemento, como se muestra. Mueva el conjunto para liberar paquetes de aire en el cemento, luego descansa la placa de montaje en la pendiente de drenaje de cemento. Aplique algo de presión para nivelar la placa de montaje encima de la pendiente de drenaje. Nivele la placa de montaje y escuadre con la superficie de juego. Aquí limpie el exceso de cemento en la placa de montaje.



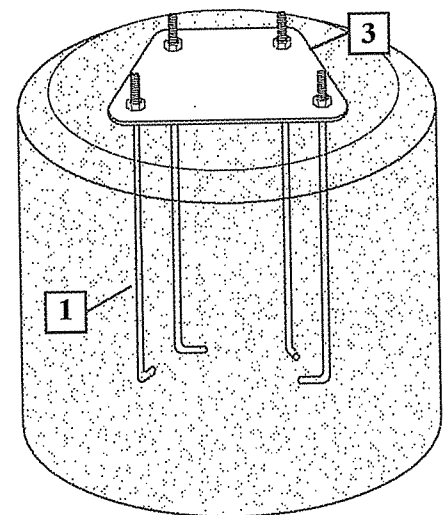
**IMPORTANT! / IMPORTANT!
WICHTIG! / IMPORTANTE!**

Check leveling of mounting plate several times with carpenter's level while concrete is curing.

Pendant que le ciment sèche, vérifiez plusieurs fois le niveau du panneau de montage en vous aidant d'un niveau de menuisier.

Überprüfen Sie die richtige Ausrichtung der Montageplatte mit Hilfe einer Wasserwaage, während der Beton aushärtet.

Revise el nivelado de la placa de montaje varias veces con el nivel de burbuja mientras se endurece el hormigón.



**IMPORTANT! / IMPORTANT!
WICHTIG! / IMPORTANTE!**

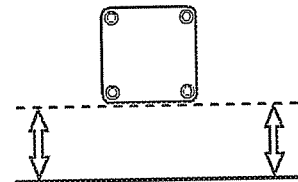


Front of mounting plate (3) must be parallel with playing surface.

L'avant du panneau de montage (3) doit être parallèle à la surface de jeu.

Die Vorderseite der Montageplatte (3) muss parallel zur Spielfläche sein.

La parte frontal de la placa de montaje (3) debe estar paralela con la superficie de juego.



DO NOT PROCEED UNTIL CONCRETE HAS CURED! A MINIMUM OF 72 HOURS. ALLOW ADDITIONAL TIME FOR COLD, WET OR HUMID WEATHER.

NE CONTINUEZ PAS TANT QUE LE CIMENT N'EST PAS SEC! ATTENDEZ AU MOINS 72 HEURES ET PREVOYEZ PLUS DE TEMPS EN CAS DE FROID, PLUIE OU HUMIDITE.

WARTEN SIE NUN BIS DER BETON VOLLSTÄNDIG AUSGEHÄRTET IST! MINDESTENS 72 STUNDEN. BEI KALTEM, FEUCHTEM ODER SCHWULEM WETTER MUSS DIESE ZEIT NOCHMAL VERLANGERT WERDEN.

NO CONTINUE HASTA QUE EL HORMIGÓN SE HAYA SECADO. UN MÍNIMO DE 72 HORAS. ESPERE UN TIEMPO ADICIONAL EN TIEMPOS FRÍOS O HÚMEDOS.

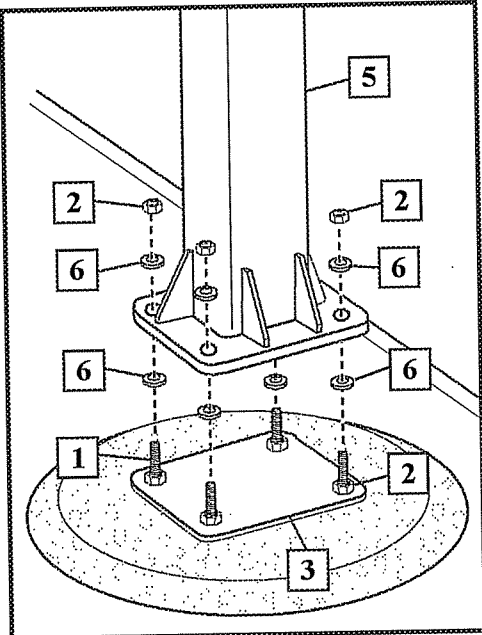
6.

Upright pole (5). Assemble lower pole flange onto protruding J-bolts (1) as shown. The flange will then rest on the nuts (2).

Dressez le poteau (5). Assemblez la bride de la partie inférieure du poteau sur les parties qui dépassent des boulons en J (1) comme indiqué, la bride doit reposer sur les écrous (2).

Richten Sie die Stange auf (5). Montieren Sie den unteren Stangenflansch auf die hervorstehenden Hakenschrauben (1), siehe Abbildung. Der Flansch steht dann auf den Muttern (2).

Montante (5). Encaje la brida de la parte inferior del poste a los pernos en J salientes (1) como se muestra. La brida luego descansará sobre las tuercas (2).



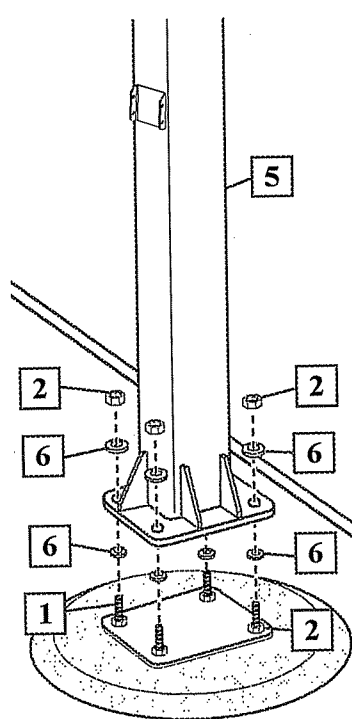
7.

Secure pole (5) flange to mounting plate (3) as shown. Tighten completely.

Verrouillez la bride du poteau (5) au panneau de montage (3) comme indiqué.

Befestigen Sie den Stangenflansch (5) an der Montageplatte (3), siehe Abbildung. Richtig festziehen.

Asegure la brida del poste (5) a la placa de montaje (3) como se muestra. Apriete completamente.



NOTE:
REMARQUE:
HINWEIS:
NOTA:

Position crank jack mounting as shown.

Placez le support du cric à manivelle comme indiqué.

Montieren Sie das Kurbelstück, wie abgebildet.

Posicione el montaje del gato con manivela como se muestra.

Playing Surface
 Surface de jeu
 Spielfläche
 Superficie de juego

WARNING!
AVERTISSEMENT!
WARNUNG!
¡ADVERTENCIA!

THREE CAPABLE ADULTS REQUIRED FOR THIS PROCEDURE. FAILURE TO FOLLOW THIS WARNING COULD RESULT IN SERIOUS INJURY AND/OR PROPERTY DAMAGE.

TROIS ADULTES CAPABLES REQUIS POUR CETTE PROCÉDURE. SUIVEZ CET AVERTISSEMENT SOUS PEINE D'ENCOURIR DES BLESSURES GRAVES ET/OU DES DÉGÂTS MATÉRIELS.

DIESER VERFAHRENSSCHRITT MUSS VON DREI DAZU IN DER LAGE BEFINDLICHEN PERSONEN AUSGEFÜHRT WERDEN. EIN MISSACHTEN DIESER WARNUNG KANN ZU SCHWEREN VERLETZUNGEN UND/ODER SACHSCHÄDEN FÜHREN.

SE REQUIEREN TRES ADULTOS CAPACES PARA REALIZAR ESTE PROCEDIMIENTO. SI NO SE OBSERVA ESTA ADVERTENCIA SE PODRÍA OCASIONAR UNA LESIÓN GRAVE Y/O DAÑOS A LA PROPIEDAD.

IMPORTANT! / IMPORTANT!
WICHTIG! / ¡IMPORTANTE!

Holes in pole must be parallel with playing surface.

Les trous du poteau doivent être parallèles à la surface de jeu.

Die Löcher in der Stange müssen parallel zur Spielfläche sein.

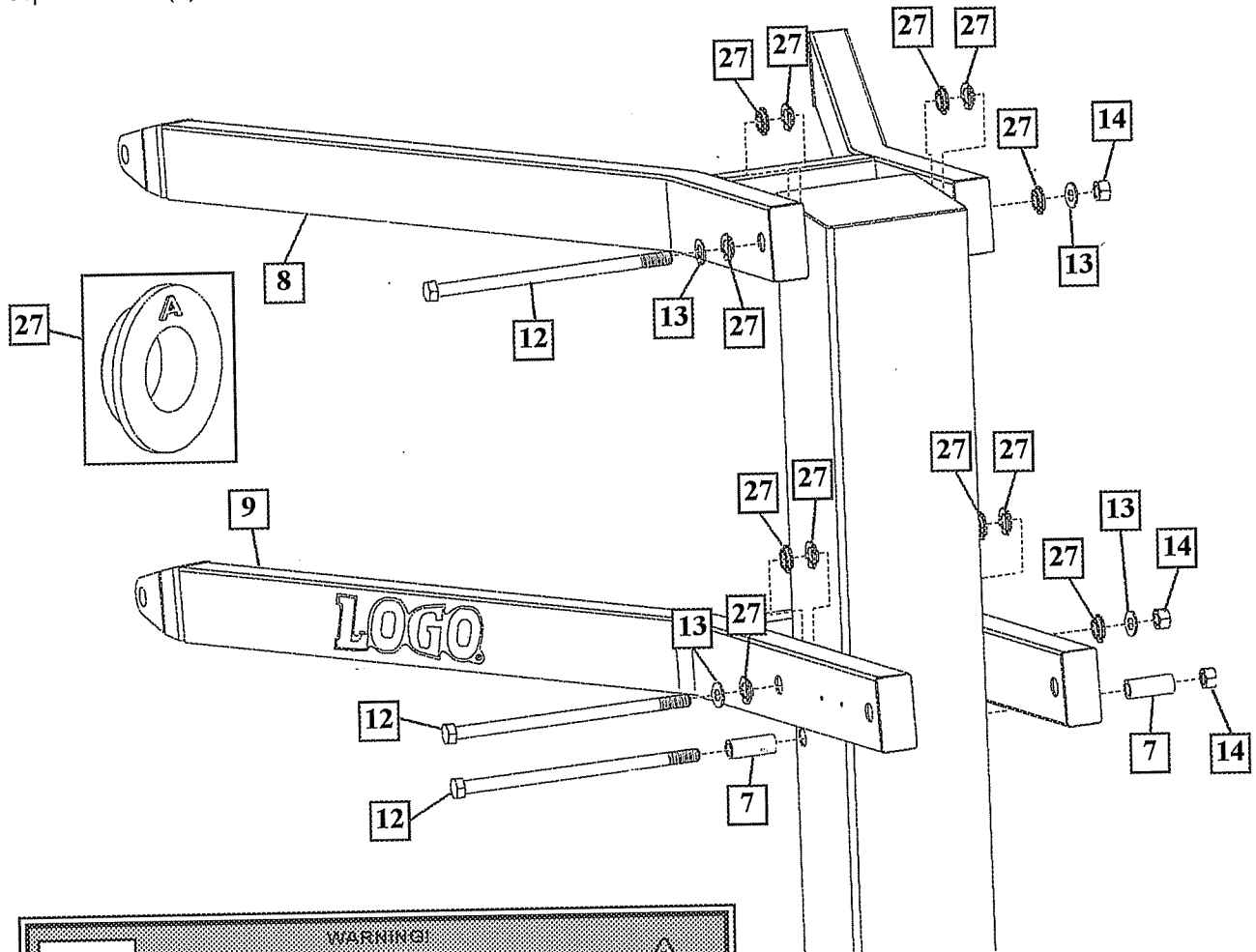
Los agujeros en el poste deben estar paralelos con la superficie de juego.

Playing Surface / Surface de jeu Spielfläche / Superficie de juego

8. Beginning with upper support arm (8) secure support arms to pole. Continue by securing lower support arm (9) as shown.
 En commençant par le bras de support supérieur (8), serrez les bras de support au poteau. Continuez de la même manière pour le bras de support inférieur (9) comme indiqué.

Beginnen Sie mit dem oberen Haltearm (8), befestigen Sie die Haltearme an der Stange. Danach befestigen Sie die unteren Haltearme (9), siehe Abbildung.

Comenzando con el brazo de soporte superior (8), asegure los brazos de soporte al poste. Continúe asegurando el brazo de soporte inferior (9) como se muestra.



	WARNING! AVERTISSEMENT! WARNUNG! ¡ADVERTENCIA!	
<p>THREE CAPABLE ADULTS REQUIRED FOR THIS PROCEDURE. FAILURE TO FOLLOW THIS WARNING COULD RESULT IN SERIOUS INJURY AND/OR PROPERTY DAMAGE.</p> <p>TROIS ADULTES CAPABLES REQUIS POUR CETTE PROCÉDURE. SUIVEZ CET AVERTISSEMENT SOUS PEINE D'ENCOURIR DES BLESSURES GRAVES ET/OU DES DÉGÂTS MATÉRIELS.</p> <p>DIESER VERFAHRENSSCHRITT MUSS VON DREI DAZU IN DER LAGE BEFINDLICHEN PERSONEN AUSGEFÜHRT WERDEN. EIN MISSACHTEN DIESER WARNUNG KANN ZU SCHWEREN VERLETZUNGEN UND/ODER SACHSCHÄDEN FÜHREN.</p> <p>SE REQUIEREN TRES ADULTOS CAPACES PARA REALIZAR ESTE PROCEDIMIENTO. SI NO SE OBSERVA ESTA ADVERTENCIA SE PODRÍA OCASIONAR UNA LESIÓN GRAVE Y/O DAÑOS A LA PROPIEDAD.</p>		

	IMPORTANT! IMPORTANT! WICHTIG! ¡IMPORTANTE! IMPORTANTE!	
<p>DO NOT OVER TIGHTEN! NE SERREZ PAS TROP! NICHT ZU FEST ANZIEHEN! ¡NO APRIETE EXCESIVAMENTE! NON SERRARE ECCESSIVAMENTE!</p>		

9.

Secure backboard to support arms (8 and 9) as shown. Use same hardware combination for attaching both elevator tubes to the backboard.

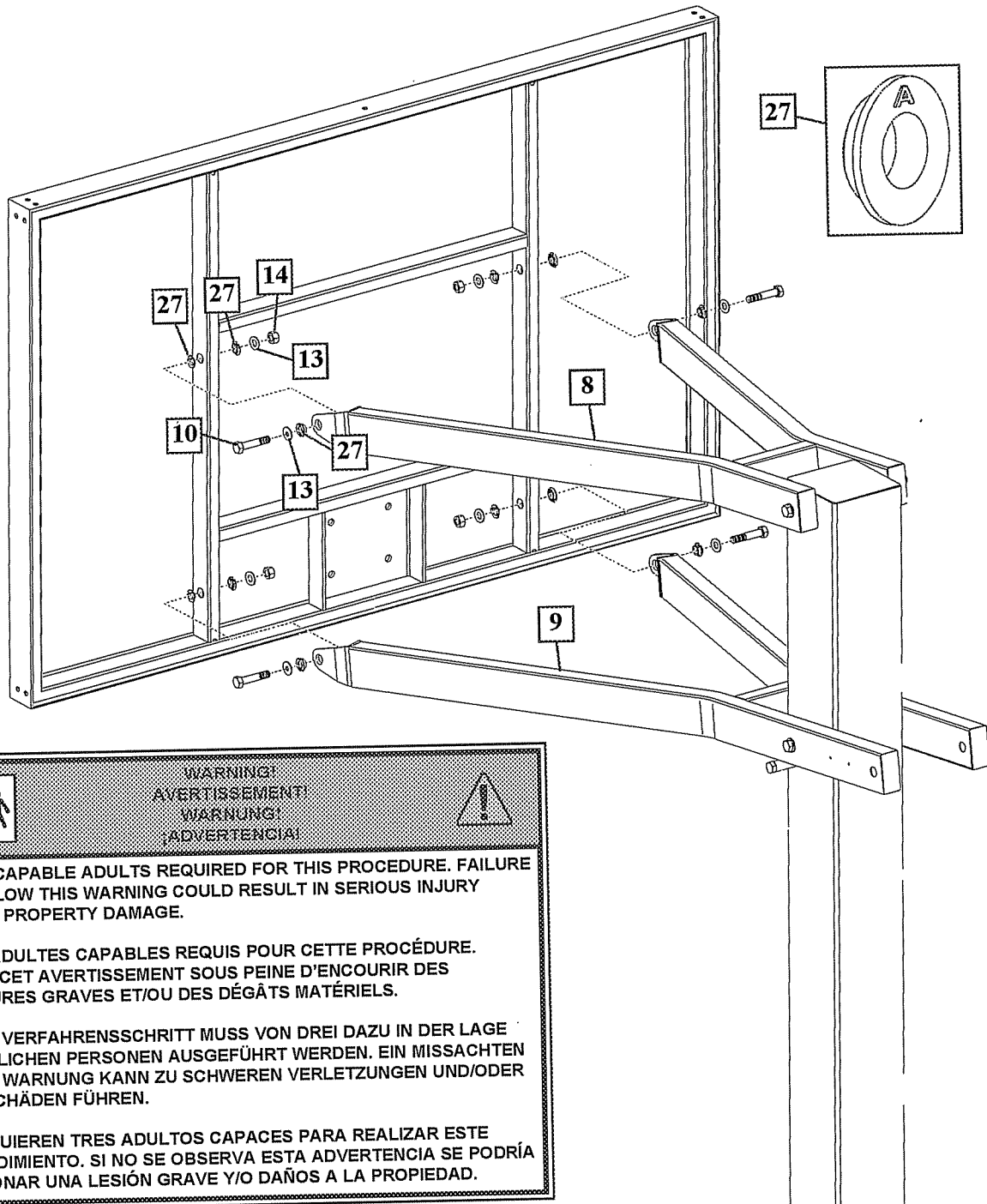
Arrimez le panneau aux bras de support (8 et 9) comme indiqué. Utilisez la même combinaison de matériel pour attacher les deux tubes d'élévation au panneau.

Bringen Sie das Korbbrett an den Haltearmen an (8 und 9), siehe Abbildung. Benutzen Sie die selben Geräte, um beide Hebestangen am Korbbrett anzubringen.

Asegure el tablero a los brazos de soporte (8 y 9) como se muestra. Utilice la misma combinación de accesorios para anexas ambos tubos elevadores al tablero.

IMPORTANT!
IMPORTANT!
WICHTIG!
¡IMPORTANTE!

DO NOT OVER TIGHTEN!
NE SERREZ PAS TROP!
NICHT ZU FEST ANZIEHEN!
¡NO APRIETE EXCESIVAMENTE!



WARNING!
AVERTISSEMENT!
WARNUNG!
¡ADVERTENCIA!

THREE CAPABLE ADULTS REQUIRED FOR THIS PROCEDURE. FAILURE TO FOLLOW THIS WARNING COULD RESULT IN SERIOUS INJURY AND/OR PROPERTY DAMAGE.

TROIS ADULTES CAPABLES REQUIS POUR CETTE PROCÉDURE. SUIVEZ CET AVERTISSEMENT SOUS PEINE D'ENCOURIR DES BLESSURES GRAVES ET/OU DES DÉGÂTS MATÉRIELS.

DIESER VERFAHRENSSCHRITT MUSS VON DREI DAZU IN DER LAGE BEFINDLICHEN PERSONEN AUSGEFÜHRT WERDEN. EIN MISSACHTEN DIESER WARNUNG KANN ZU SCHWEREN VERLETZUNGEN UND/ODER SACHSCHÄDEN FÜHREN.

SE REQUIEREN TRES ADULTOS CAPACES PARA REALIZAR ESTE PROCEDIMIENTO. SI NO SE OBSERVA ESTA ADVERTENCIA SE PODRÍA OCASIONAR UNA LESIÓN GRAVE Y/O DAÑOS A LA PROPIEDAD.

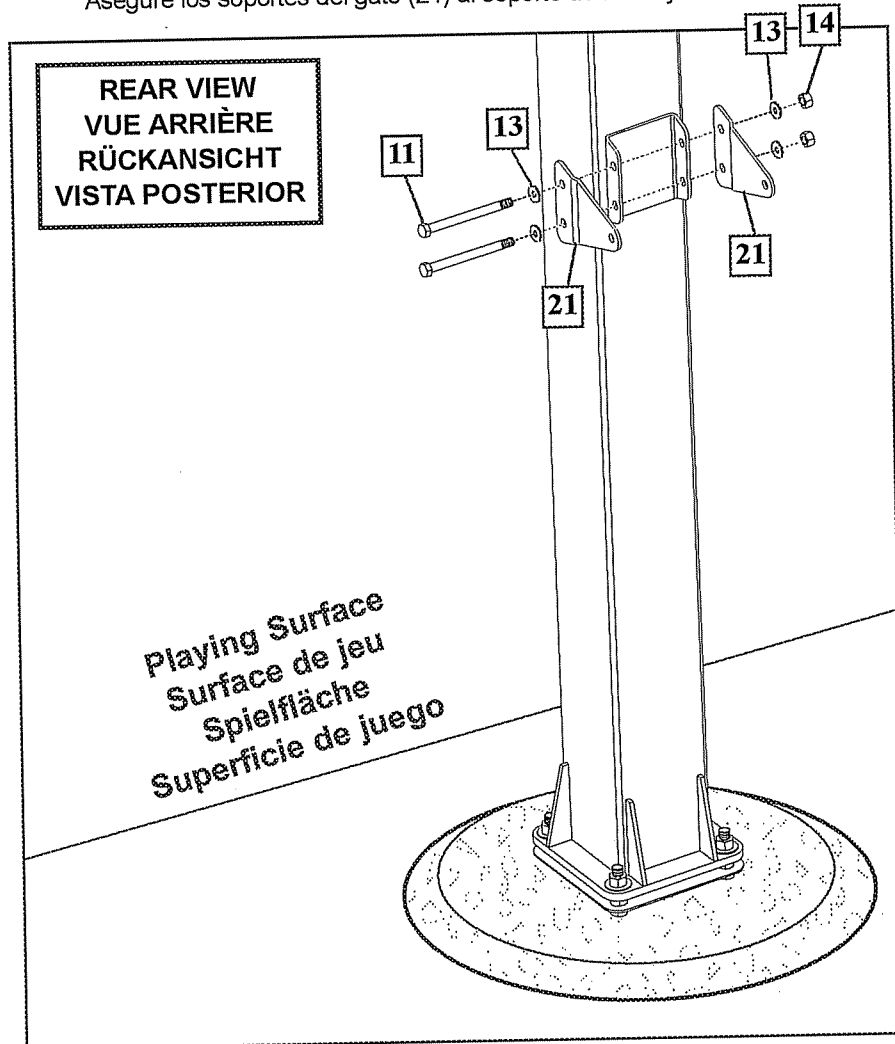
10.

Secure jack brackets (21) to to mounting bracket as shown.

Vissez les vis de calage (21) au support de montage comme indiqué.

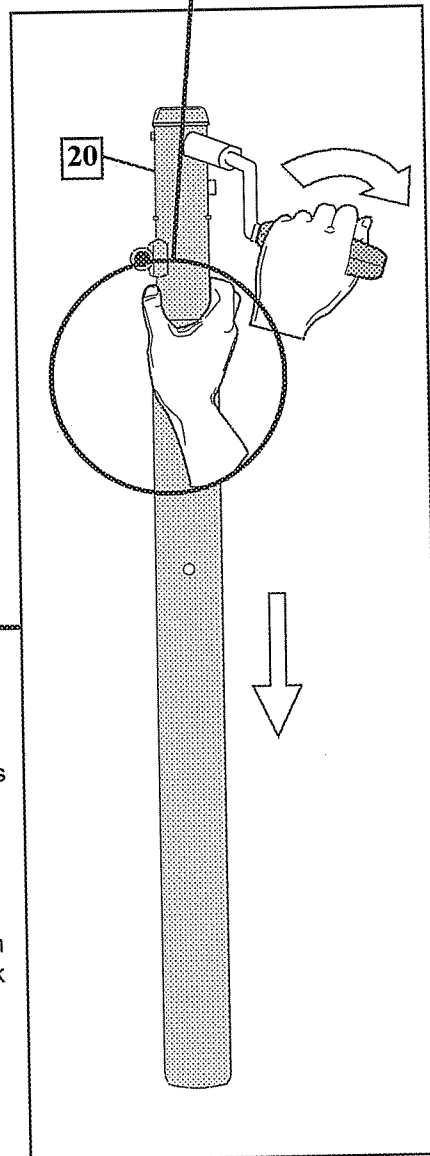
Befestigen Sie die Träger (21) an der Stütze, siehe Abbildung.

Asegure los soportes del gato (21) al soporte de montaje como se muestra.



IMPORTANT!
IMPORTANT!
WICHTIG!
¡IMPORTANTE!

Hold Here.
Bloquez ici.
Halten Sie hier fest.
Aquí sostenga.



11.

Position U-joint of crank jack (20) as shown. Where tubes on crank jack join, hold steady to keep both tubes from rotating. Rotate handle clockwise on crank jack to the fully extended position.

Placez le joint de cardan du cric à manivelle (20) comme indiqué. Lorsque les tubes du cric à manivelle se rejoignent, stabilisez-les pour les empêcher de pivoter. Tournez la poignée du cric à manivelle dans le sens des aiguilles d'une montre jusqu'à ce qu'elle bloque.

Positionieren Sie die U-förmige Verbindung des Kurbelstücks (20), siehe Abbildung. Halten Sie die Verbindungsstelle der Stangen fest, um ein Drehen der beiden Stangen zu verhindern. Drehen Sie den Griff auf dem Kurbelstück im Uhrzeigersinn bis dieses komplett ausgefahren ist.

Posicione la junta universal del gato de manivela (20) como se muestra. Donde se unen los tubos en el gato de manivela, sostenga firmemente para evitar que los tubos giren. Gire la manija hacia la derecha en el gato de manivela hasta la posición de extensión total.

12.

- A. Replace spacer in jack (20) with spacer (4). Insert through top of screw jack (20) as shown.
- B. Install crank jack (20) U-joint to lower support arm (9) as shown.

- A. Remplacez la douille du cric (20) par l'entretoise (4). Insérez-la par le dessus de la vis de calage (20) comme indiqué. Remplacez la bague d'écartement de la vis (20) par l'entretoise (4) comme indiqué.
- B. Installez le joint de cardan du cric à manivelle (20) au bras de support inférieur (9) comme indiqué.

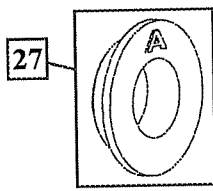
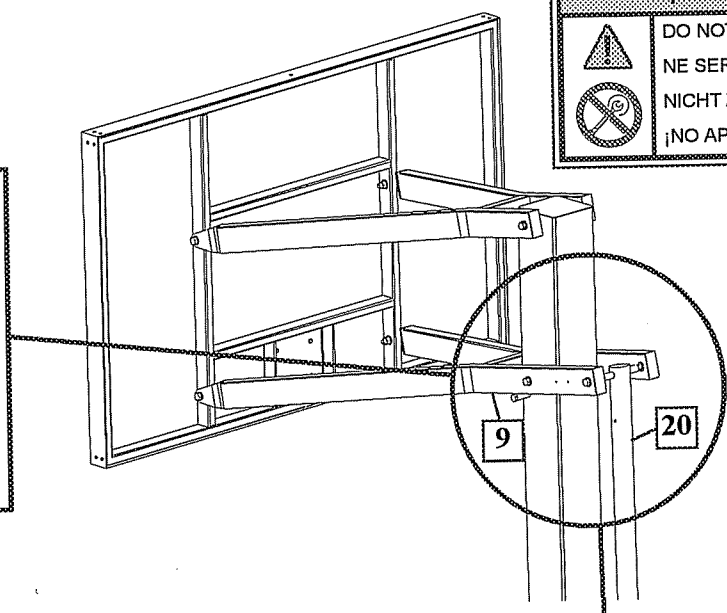
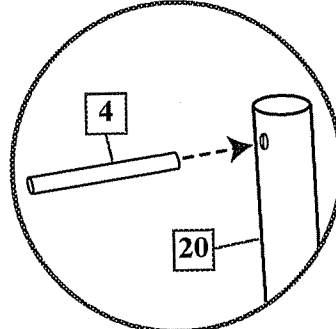
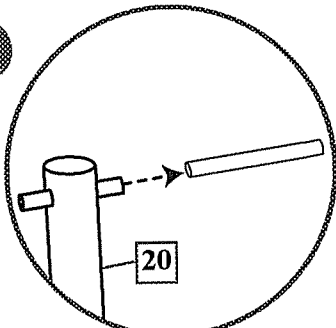
- A. Ersetzen Sie das Distanzstück im Kurbelstück (20) durch Distanzstück (4). Setzen Sie es über das obere Ende des Kurbelstücks ein (20), siehe Abbildung.
- B. Montieren Sie die U-förmige Verbindung des Kurbelstücks (20), um den Haltearm (9) herabzulassen, siehe Abbildung.

- A. Reemplace el espaciador en el gato (2) con el espaciador (4). Inserte por arriba del gato mecánico (20) como se muestra.
- B. Instale la junta universal del gato de manivela (20) al brazo de soporte inferior (9) como se muestra.

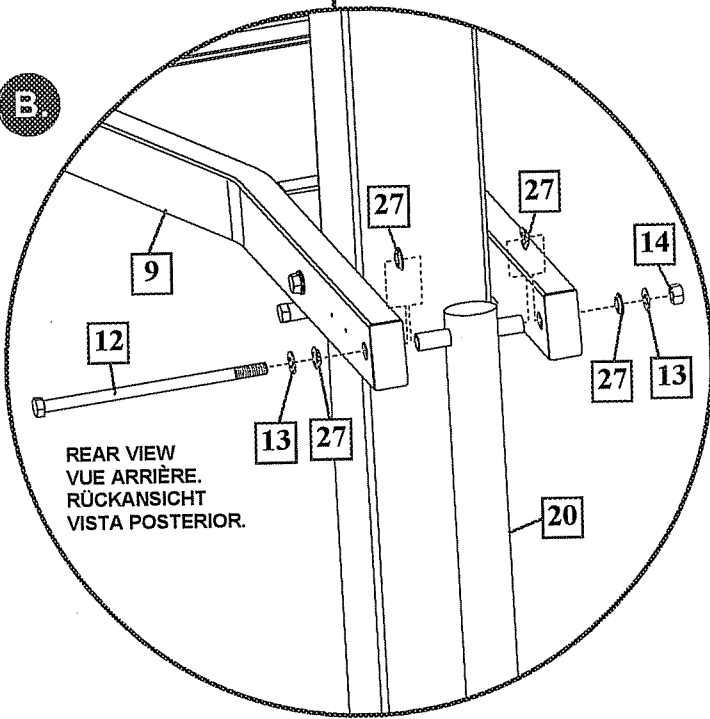
IMPORTANT!
IMPORTANT!
WICHTIG!
¡IMPORTANTE!

 DO NOT OVER TIGHTEN!
NE SERREZ PAS TROP!
 NICHT ZU FEST ANZIEHEN!
¡NO APRIETE EXCESIVAMENTE!

A



B



REAR VIEW
VUE ARRIÈRE.
RÜCKANSICHT
VISTA POSTERIOR.

WARNING!
AVERTISSEMENT!
WARNUNG!
¡ADVERTENCIA!

TWO CAPABLE ADULTS REQUIRED FOR THIS PROCEDURE. FAILURE TO FOLLOW THIS WARNING COULD RESULT IN SERIOUS INJURY AND/OR PROPERTY DAMAGE.

DEUX ADULTES CAPABLES REQUIS POUR CETTE PROCÉDURE. SUIVEZ CET AVERTISSEMENT SOUS PEINE D'ENCOURIR DES BLESSURES GRAVES ET/OU DES DÉGÂTS MATÉRIELS.

DIESER VERFAHRENSSCHRITT MUSS VON ZWEI DAZU IN DER LAGE BEFINDLICHEN PERSONEN AUSGEFÜHRT WERDEN. EIN MISSACHTEN DIESER WARNUNG KANN ZU SCHWEREN VERLETZUNGEN UND/ODER SACHSCHÄDEN FÜHREN.

SE REQUIEREN DOS ADULTOS CAPACES PARA REALIZAR ESTE PROCEDIMIENTO. SI NO SE OBSERVA ESTA ADVERTENCIA SE PODRÍA OCASIONAR UNA LESIÓN GRAVE Y/O DAÑOS A LA PROPIEDAD.

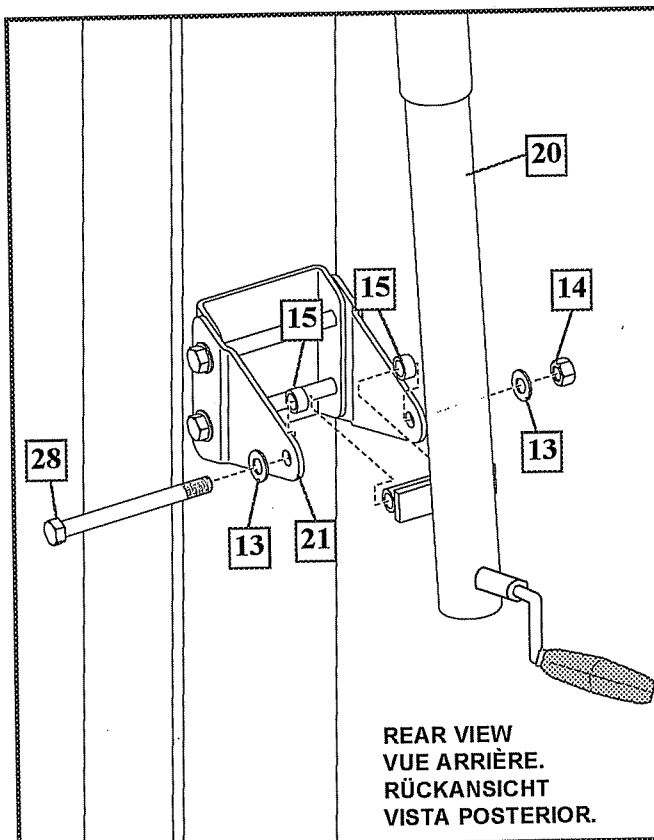
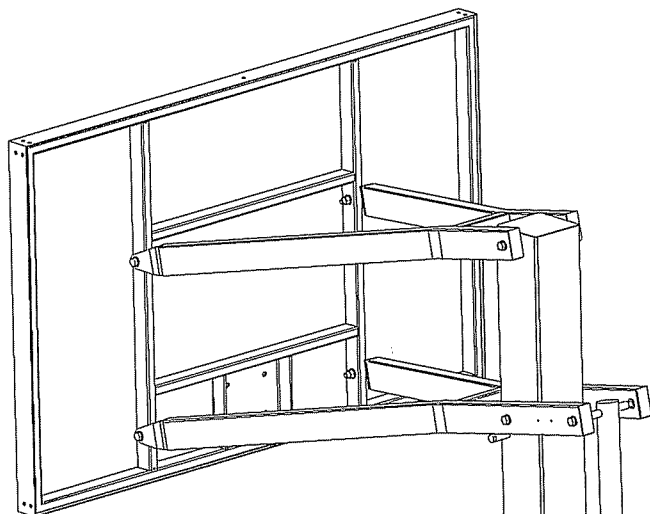
13.

Rotate jack handle until jack (20) aligns with jack brackets (21). Secure crank jack (20) to jack brackets (21) as shown.

Tournez la poignée du cric jusqu'à ce qu'il soit aligné (20) à ses supports (21) comme indiqué.

Drehen Sie den Griff bis das Kurbelstück (20) in einer Linie mit den Trägern (21) ist. Befestigen Sie das Kurbelstück (20) an den Trägern (21).

Gire la manija del gato hasta que éste (20) se alinee con los soportes del gato (21). Asegure el gato de manivela (20) a los soportes del gato (21) como se muestra.



REAR VIEW
VUE ARRIÈRE.
RÜCKANSICHT
VISTA POSTERIOR.

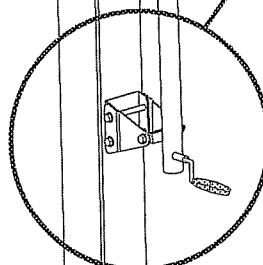
NOTE:
REMARQUE:
HINWEIS:
NOTA:

Some adjustment will be necessary to align the lower crank jack and bushings to jack brackets (21).

Des ajustements seront nécessaires pour aligner le cric de manivelle inférieur et la douille aux supports du cric (21).

Es ist gegebenenfalls notwendig das untere Kurbelstück, Buchsen und Träger (21) nachzustellen, dass diese in einer Linie sind.

Será necesario que haga algún ajuste para alinear el gato de manivela inferior y los casquillos a los soportes del gato (21).



Playing Surface
Surface de jeu
Spielfläche
Superficie de juego

WARNING!
AVERTISSEMENT!
WARNUNG!
¡ADVERTENCIA!

TWO CAPABLE ADULTS REQUIRED FOR THIS PROCEDURE. FAILURE TO FOLLOW THIS WARNING COULD RESULT IN SERIOUS INJURY AND/OR PROPERTY DAMAGE.

DEUX ADULTES CAPABLES REQUIS POUR CETTE PROCÉDURE. SUIVEZ CET AVERTISSEMENT SOUS PEINE D'ENCOURIR DES BLESSURES GRAVES ET/OU DES DÉGÂTS MATÉRIELS.

DIESER VERFAHRENSSCHRITT MUSS VON ZWEI DAZU IN DER LAGE BEFINDLICHEN PERSONEN AUSGEFÜHRT WERDEN. EIN MISSACHTEN DIESER WARNUNG KANN ZU SCHWEREN VERLETZUNGEN UND/ODER SACHSCHÄDEN FÜHREN.

SE REQUIEREN DOS ADULTOS CAPACES PARA REALIZAR ESTE PROCEDIMIENTO. SI NO SE OBSERVA ESTA ADVERTENCIA SE PODRÍA OCASIONAR UNA LESIÓN GRAVE Y/O DAÑOS A LA PROPIEDAD.

14.

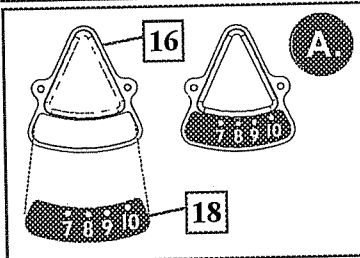
- A. Apply height indicator labels (18 and 19) to height indicators (16).
B. Attach height indicators (16) to lower arm in areas as shown by turning screws (17) into place with a phillips screwdriver.

- A. Posez les étiquettes d'indication de hauteur (18 et 19) sur les indicateurs de hauteur (16).
B. Attachez les indicateurs de hauteur (16) au bras inférieur dans les zones prévues (voir schéma) en vissant les vis (17) correctement à l'aide d'un tournevis à pointe cruciforme (tournevis Phillips).

- A. Bringen Sie die Höhenanzeige-Schildchen (18 und 19) an die Höhenanzeiger (16) an.
B. Befestigen Sie die Höhenanzeiger (16), wie abgebildet, an den unteren Arm, indem Sie die Schrauben (17) an den vorgegebenen Stellen mit einem Kreuzschlitz-Schraubenzieher anbringen.

- A. Aplique las etiquetas indicadoras de altura (18 y 19) a los indicadores de altura (16).
B. Asegure los indicadores de altura (16) al brazo inferior en las áreas que se muestran girando los tornillos (17) en su lugar con un destornillador Phillips.

Set-up For Right Side
Montage du côté droit
Aufbau – Rechte Seite
Montaje del lado derecho



IMPORTANT! / IMPORTANT!
WICHTIG! / ¡IMPORTANTE!

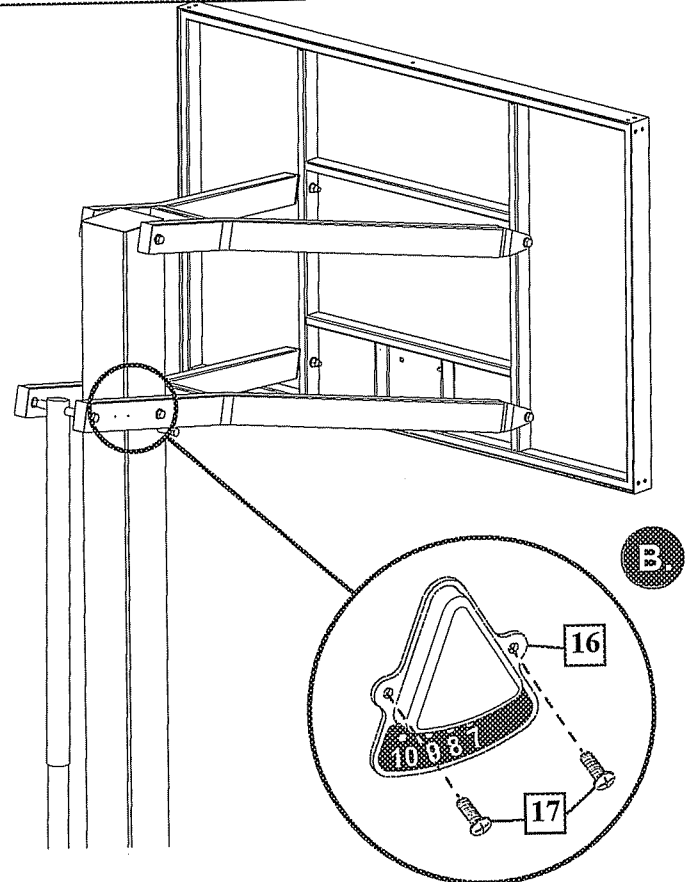
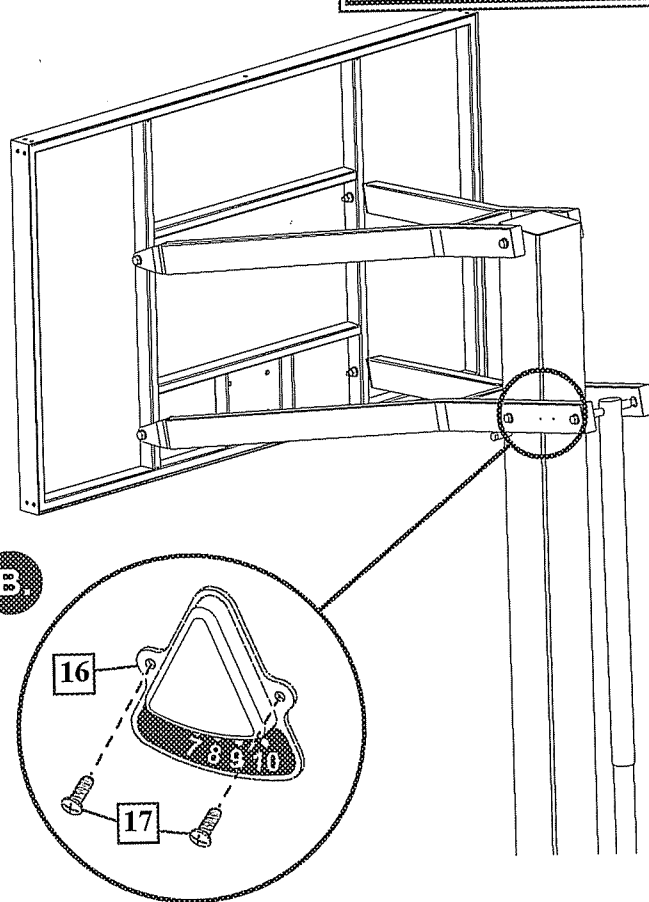
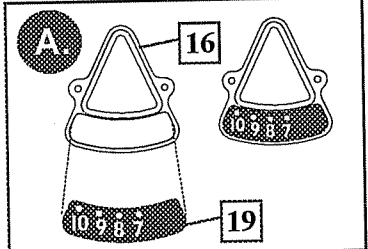
Note Orientation of Height Indicators: 10' Mark Should Face Away From Backboard.

Note: Orientation des indicateurs de hauteur: la marque 3.05 m doit être éloignée du panneau.

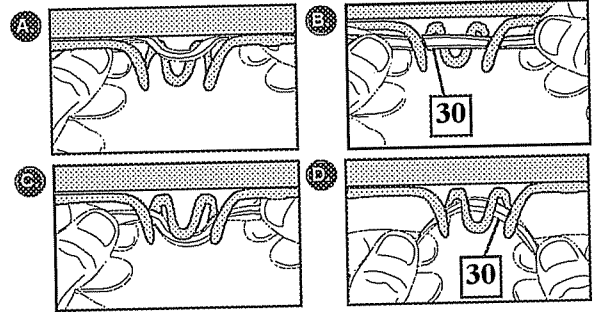
Anmerkung zur Ausrichtung der Höhenanzeiger: 10' Markierung sollte vom Korb Brett abgewandt angebracht werden.

Note la orientación de los indicadores de altura: La marca de 10' (pies) debe estar orientada en la dirección opuesta del tablero.

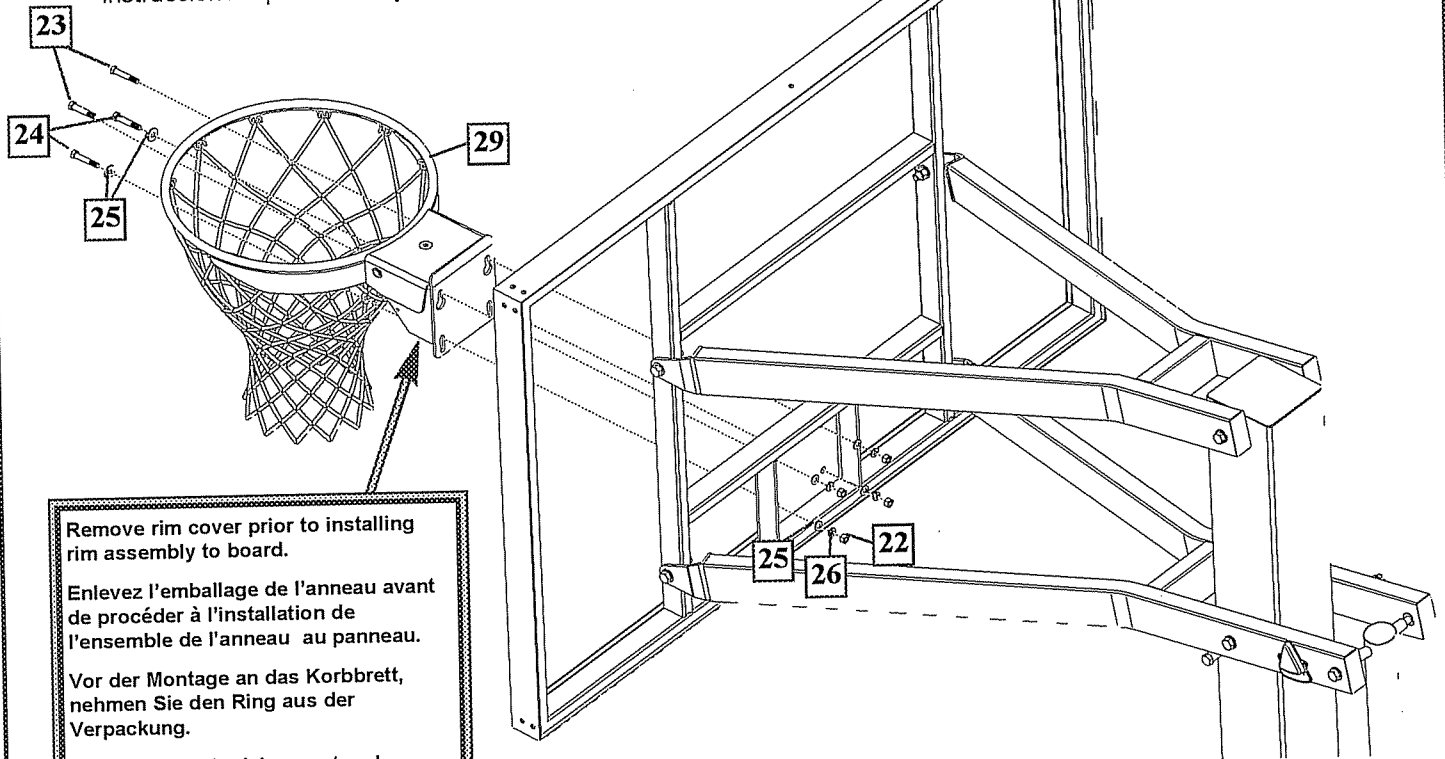
Set-up For Right Side
Montage du côté droit
Aufbau – Rechte Seite
Montaje del lado derecho



- 15.** Install net (30) to rim as shown.
 Installez le panier (30) à l'anneau (voir schéma).
 Befestigen Sie, wie abgebildet, das Netz (30) am Ring.
 Instale la red (30) al aro como se muestra.



- 16.** Attach rim assembly (29). For rim assembly, see instructions included with rim.
 Attachez l'ensemble de l'anneau (29) en vous référant aux instructions de montage de l'anneau.
 Montieren Sie den Ring (29). Die Gebrauchsanleitung für die Montage ist dem Ring beigelegt.
 Asegure el ensamblaje del aro (29). Para ensamblaje del aro, vea las instrucciones que se incluyen con el aro.



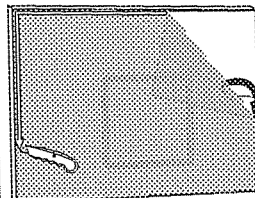
Remove rim cover prior to installing rim assembly to board.

Enlevez l'emballage de l'anneau avant de procéder à l'installation de l'ensemble de l'anneau au panneau.

Vor der Montage an das Korbbrett, nehmen Sie den Ring aus der Verpackung.

Quite la cubierta del aro antes de instalar el conjunto del aro al tablero.

**IMPORTANT! / IMPORTANT!
 WICHTIG! / ¡IMPORTANTE!**



Carefully cut and peel protective film away from board prior to attaching rim.

Découpez et détachez attentivement le film protecteur du panneau avant d'attacher l'anneau.

Bevor Sie den Ring anbringen, entfernen Sie vorsichtig die Schutzfolie vom Korbbrett.

Corte cuidadosamente y pele la película protectora del tablero antes de anexar el aro.

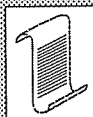
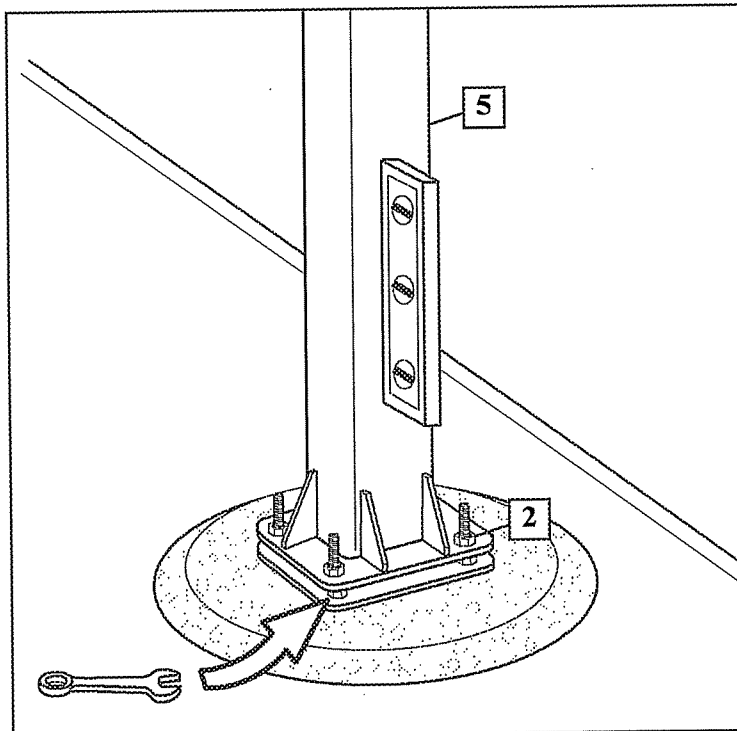
17.

Check leveling at this time. Pole (5) should be level in all directions. After system is leveled, completely tighten nuts (2) above pole flange.

Vérifiez le niveau. Le poteau (5) doit être au même niveau dans toutes les directions. Une fois l'ensemble nivelé, serrez complètement les boulons (2) au-dessus de la bride du poteau.

Überprüfen Sie die gleichmäßige Ausrichtung. Die Stange (5) sollte in alle Richtungen eben ausgerichtet sein. Nachdem das System komplett eingeebnet ist, ziehen Sie die Muttern (2) über dem Stangenflansch fest.

Revise el nivelado en este momento. El poste (5) debe estar nivelado en todas las direcciones. Una vez nivelado el sistema, apriete completamente las tuercas (2) por arriba de la brida del poste.



NOTE:
REMARQUE:
HINWEIS:
NOTA:

If adjustment is necessary, adjust system by rotating the nuts (2) between mounting plate (3) and pole flange.

Si un ajustement est nécessaire, ajustez le système en faisant pivoter les écrous (2) entre le panneau de montage (3) et la bride du poteau.

Falls Nachstellungen nötig sind, können Sie diese durch Drehen der Muttern (2) zwischen Montageplatte (3) und Stangenflansch durchführen.

Si se necesita ajustar, ajuste el sistema girando las tuercas (2) entre la placa de montaje (3) y la brida del poste.

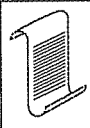
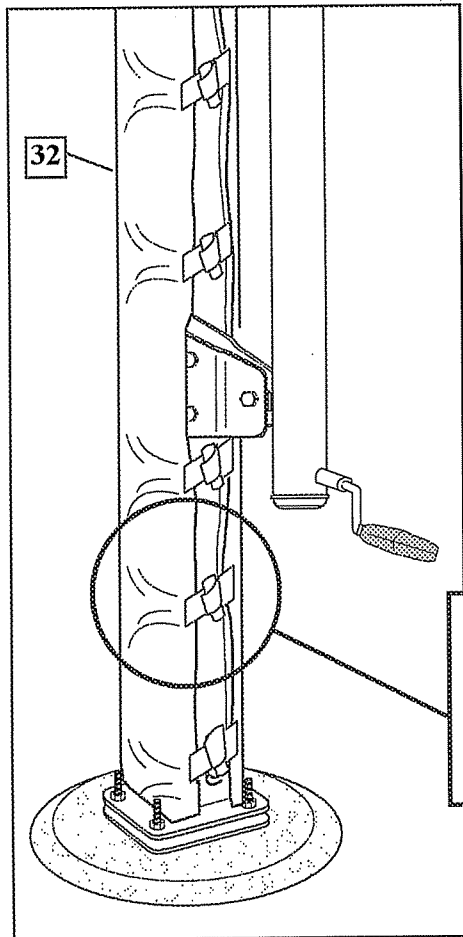
18.

Secure pole pad (32) as shown.

Verrouillez la guêtre du poteau (32) comme indiqué.

Befestigen Sie den Stangenschutz (32), siehe Abbildung.

Asegure la almohadilla del poste (32) como se muestra.



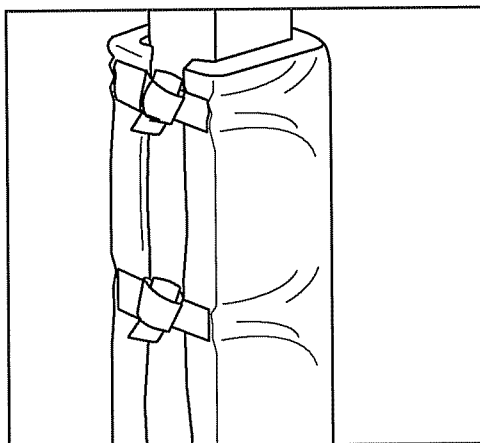
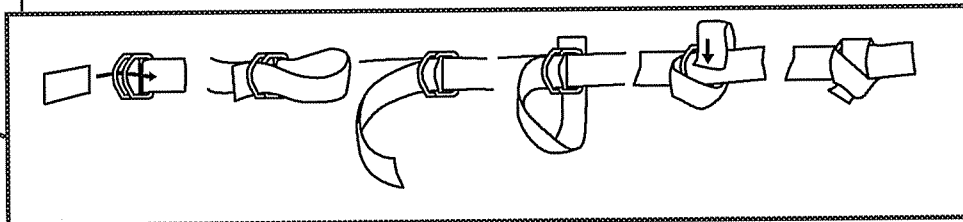
NOTE:
REMARQUE:
HINWEIS:
NOTA:

Pole pad may NOT be included in this model.

Il est possible que la guêtre du poteau ne soit PAS comprise dans ce modèle.

Stangenschutz ist bei diesem Modell gegebenenfalls NICHT inklusive

Puede que NO se incluya la almohadilla del poste en este modelo.

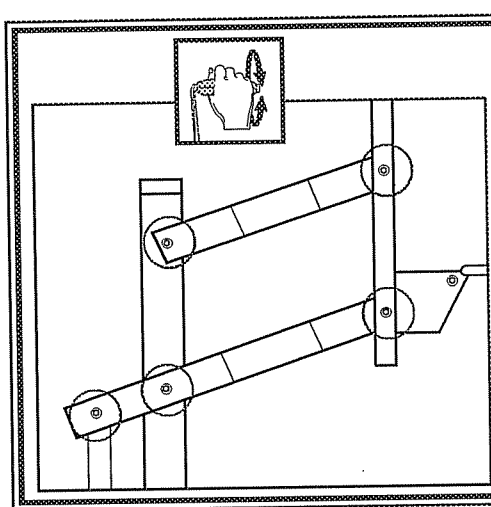
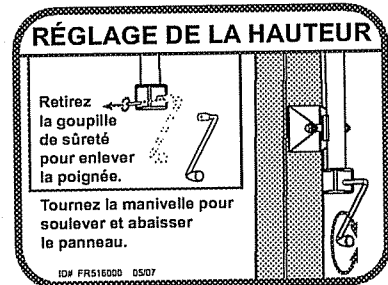
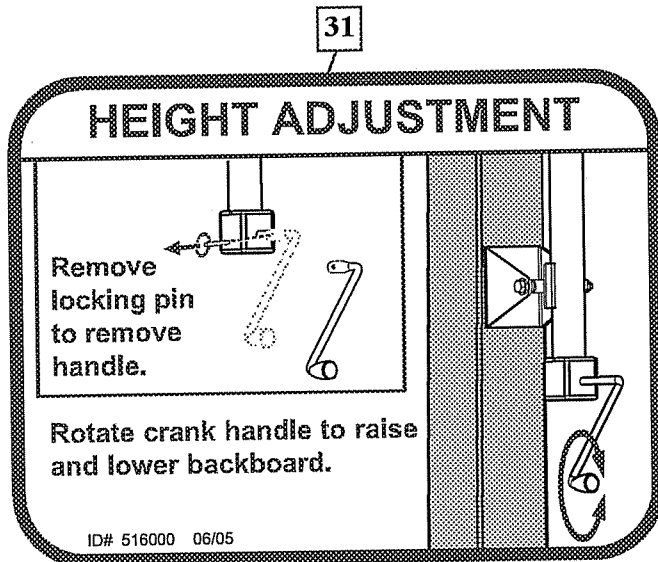
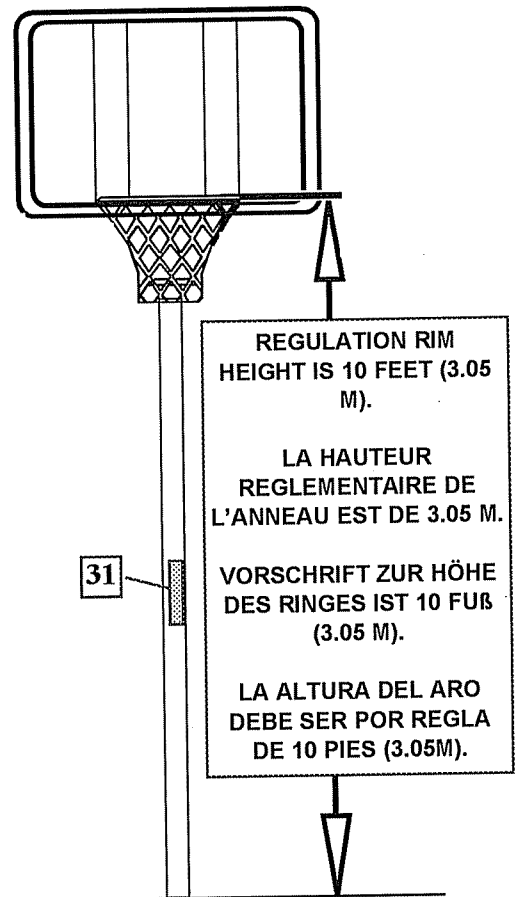


19. Apply height adjustment label (31) to front of pole as shown.

Posez l'étiquette d'ajustement de hauteur (31) devant le poteau (voir schéma).

Bringen Sie das Schildchen zur Höhenverstellung (31) vorn an der Stange an, siehe Abbildung.

Aplique la etiqueta de ajuste de altura (31) al frente del poste como se muestra.



NOTE: / REMARQUE: HINWEIS: / NOTA:

If height adjustment is difficult to operate, you may have over tightened the areas indicated.

Si vous rencontrez des problèmes pour ajuster la hauteur, il est possible que vous ayez trop serré les zones indiquées.

Falls die Höhenverstellung schwierig zu bewerkstelligen ist, haben Sie womöglich die angezeigten Bereiche zu fest angezogen.

Si el ajuste de altura es difícil de operar, quizá haya apretado demasiado las áreas indicadas.

PARTS LIST - See Hardware Identifier

<input checked="" type="checkbox"/> Item	Qty.	Part No.	Description	<input checked="" type="checkbox"/> Item	Qty.	Part No.	Description
<input type="checkbox"/> 1	4	200573	J-Bolt, 1/2-13 x 24" Long	<input type="checkbox"/> 18	1	204739	Label, Height Indicator, Right
<input type="checkbox"/> 2	12	265575	Nut, Hex, 5/8-11	<input type="checkbox"/> 19	1	204740	Label, Height Indicator, Left
<input type="checkbox"/> 3	1	900661	Anchor Plate	<input type="checkbox"/> 20	1	204940	Crank, Jack
<input type="checkbox"/> 4	1	205846	Spacer, 0.53 I.D. x 1 O.D. x 6" Long	<input type="checkbox"/> 21	2	908292	Bracket, Crank Jack Support
<input type="checkbox"/> 5	1	908310	Pole	<input type="checkbox"/> 22	4	205702	Nut, Hex, 3/8-16
<input type="checkbox"/> 6	8	200704	Washer, 5/8" x 1.5 O.D.	<input type="checkbox"/> 23	2	205701	Bolt, Carriage, 3/8-16 x 3.5" Long
<input type="checkbox"/> 7	2	205125	Spacer, 0.53 I.D. x 0.75 O.D. x 1.88" Long	<input type="checkbox"/> 24	2	205700	Bolt, Hex, Tap, 3/8-16 x 3.5" Long
<input type="checkbox"/> 8	1	908312	Support Arm, Upper	<input type="checkbox"/> 25	6	203309	Washer, Flat, 3/8"
<input type="checkbox"/> 9	1	908311	Support Arm, Lower	<input type="checkbox"/> 26	4*	203300	Washer, 3/8 Locking,
<input type="checkbox"/> 10	4	205711	Bolt, Hex Head, 1/2-13 x 2-1/4" Long	<input type="checkbox"/> 27	28	204670A	Bushing, Plastic
<input type="checkbox"/> 11	2	205516	Bolt, Hex Head, 1/2-13 x 5.75" Long	<input type="checkbox"/> 28	1	205076	Bolt, Hex, 1/2-13 x 5.5" Long
<input type="checkbox"/> 12	4	205809	Bolt, Hex Head, 1/2-13 x 10.25" Long	<input type="checkbox"/> 29	1		Rim
<input type="checkbox"/> 13	20	202651	Washer, Flat, 1/2"	<input type="checkbox"/> 30	1		Net
<input type="checkbox"/> 14	11	206340	Lock Nut, Hex 1/2-13	<input type="checkbox"/> 31	1	516000	Label, Height Adjustment
<input type="checkbox"/> 15	2	205082	Spacer, 0.53 I.D. x 0.75 O.D. x .38 Long	<input type="checkbox"/> 32	1	205600	Pole Pad, Hydra-Rib (May Not Be Included)
<input type="checkbox"/> 16	2	204735	Height Indicator	<input type="checkbox"/>	1	205600S	Pole Pad, Spalding (May Not Be Included)
<input type="checkbox"/> 17	4	204733	Screw, #8 x 0.50" Long				

* You May Have Extra Parts With This Model.

LISTE DES PIÈCES - Voir légende

<input checked="" type="checkbox"/> Qté.	Pièce	No.	Description	<input checked="" type="checkbox"/> Qté.	Pièce	No.	Description
<input type="checkbox"/> 1	4	200573	Boulon en J 13mm-13 x 61 cm Longueur	<input type="checkbox"/> 18	1	204739	Etiquette, Indicateur de hauteur, Droite
<input type="checkbox"/> 2	12	265575	Ecrou hexagonal 16mm-11	<input type="checkbox"/> 19	1	204740	Etiquette, Indicateur de hauteur, Gauche
<input type="checkbox"/> 3	1	900661	Plaque d'ancrage	<input type="checkbox"/> 20	1	204940	Bras de manivelle, cric
<input type="checkbox"/> 4	1	205846	Bague d'écartement, 0,53 I.D. x 1 O.D. x 15,24cm Longueur	<input type="checkbox"/> 21	2	908292	Support, Support du cric à manivelle
<input type="checkbox"/> 5	1	908310	Poteau	<input type="checkbox"/> 22	4	205702	Ecrou, hexagonal, 9,7mm-16
<input type="checkbox"/> 6	8	200704	Rondelle, 16mm x 1,5 O.D.	<input type="checkbox"/> 23	2	205701	Boulon, Tête ronde, 9,7mm -16 x 89mm Longueur
<input type="checkbox"/> 7	2	205125	Bague d'écartement, 0,53 I.D. x 0,75 O.D. x 4,8cm Longueur	<input type="checkbox"/> 24	2	205700	Boulon, Hexagonal, Piquée, 9,7mm-16 89mm Longueur
<input type="checkbox"/> 8	1	908312	Bras de support, Partie supérieure	<input type="checkbox"/> 25	6	203309	Rondelle, Plate, 9,7mm
<input type="checkbox"/> 9	1	908311	Bras de support, Partie inférieure	<input type="checkbox"/> 26	4*	203300	Rondelle, 9,7mm Frein,
<input type="checkbox"/> 10	4	205711	Boulon, tête hexagonale, 13mm-13 x 57 mm Longueur	<input type="checkbox"/> 27	28	204670A	Douille, Plastique
<input type="checkbox"/> 11	2	205516	Boulon, tête hexagonale 13mm-13 x 14,6cm Longueur	<input type="checkbox"/> 28	1	205076	Boulon, Hexagonal, 13mm-13 x 14 cm Longueur
<input type="checkbox"/> 12	4	205809	Boulon, tête hexagonale, 13mm-13 x 26cm Longueur	<input type="checkbox"/> 29	1		Anneau
<input type="checkbox"/> 13	20	202651	Rondelle, Plate, 13mm	<input type="checkbox"/> 30	1		Panier
<input type="checkbox"/> 14	11	206340	Ecrou à encoches, hexagonal 13mm-13	<input type="checkbox"/> 31	1	516000	Etiquette, Ajustement hauteur
<input type="checkbox"/> 15	2	205082	Bague d'écartement, 0,53 I.D. x 0,75 O.D. x 0,965cm Longueur	<input type="checkbox"/> 32	1	205600	Guêtre poteau, Hydra-Rib (parfois non compris)
<input type="checkbox"/> 16	2	204735	Indicateur de hauteur	<input type="checkbox"/>	1	205600S	Guêtre poteau, Spalding (parfois non compris)
<input type="checkbox"/> 17	4	204733	Vis, #8 x 13mm Longueur				

* Des pièces de rechange peuvent être fournies avec ce modèle.

TEILELISTE - Siehe Teileschlüssel

<input checked="" type="checkbox"/> Artikel	Menge	Teil-Nr.	Bezeichnung	<input checked="" type="checkbox"/> Artikel	Menge	Teil-Nr.	Bezeichnung
<input type="checkbox"/> 1	4	200573	Hakenschraube, 1/2-13 x 24" lang	<input type="checkbox"/> 18	1	204739	Schildchen, Höhenanzeige, rechts
<input type="checkbox"/> 2	12	265575	Sechskantmutter, 5/8-11	<input type="checkbox"/> 19	1	204740	Schildchen, Höhenanzeige, links
<input type="checkbox"/> 3	1	900661	Ankerplatte	<input type="checkbox"/> 20	1	204940	Kurbelstück
<input type="checkbox"/> 4	1	205846	Distanzstück, 0.53 I.D. x 1 O.D. x 6" lang	<input type="checkbox"/> 21	2	908292	Träger, Stütze für Kurbelstück
<input type="checkbox"/> 5	1	908310	Stange	<input type="checkbox"/> 22	4	205702	Sechskantmutter, 3/8-16
<input type="checkbox"/> 6	8	200704	Unterlegscheibe, 5/8" x 1.5 O.D.	<input type="checkbox"/> 23	2	205701	Schlossschraube, 3/8-16 x 3.5" lang
<input type="checkbox"/> 7	2	205125	Distanzstück, 0.53 I.D. x 0.75 O.D. x 1.88" lang	<input type="checkbox"/> 24	2	205700	Sechskantschraube, Gewinde, 3/8-16 x 3.5" lang
<input type="checkbox"/> 8	1	908312	Oberer Haltearm	<input type="checkbox"/> 25	6	203309	Unterlegscheibe, flach, 3/8"
<input type="checkbox"/> 9	1	908311	Unterer Haltearm	<input type="checkbox"/> 26	4*	203300	Sicherungsscheibe, 3/8"
<input type="checkbox"/> 10	4	205711	Sechskantschraube, 1/2-13 x 2-1/4" lang	<input type="checkbox"/> 27	28	204670A	Plastikbuchse
<input type="checkbox"/> 11	2	205516	Sechskantschraube, 1/2-13 x 5.75" lang	<input type="checkbox"/> 28	1	205076	Sechskantschraube, 1/2-13 x 5.5" lang
<input type="checkbox"/> 12	4	205809	Sechskantschraube, 1/2-13 x 10.25" lang	<input type="checkbox"/> 29	1		Ring
<input type="checkbox"/> 13	20	202651	Unterlegscheibe, flach, 1/2"	<input type="checkbox"/> 30	1		Netz
<input type="checkbox"/> 14	11	206340	Kontermutter, Sechskant, 1/2-13	<input type="checkbox"/> 31	1	516000	Schildchen, Höhenverstellung
<input type="checkbox"/> 15	2	205082	Distanzstück, 0.53 I.D. x 0.75 O.D. x 0.38 lang	<input type="checkbox"/> 32	1	205600	Stangenschutz, Hydra-Rib (Evtl. nicht inklusive)
<input type="checkbox"/> 16	2	204735	Höhenanzeiger	<input type="checkbox"/>	1	205600S	Stangenschutz, Spalding (Evtl. nicht inklusive)
<input type="checkbox"/> 17	4	204733	Schraube, #8 x 0.50" lang				

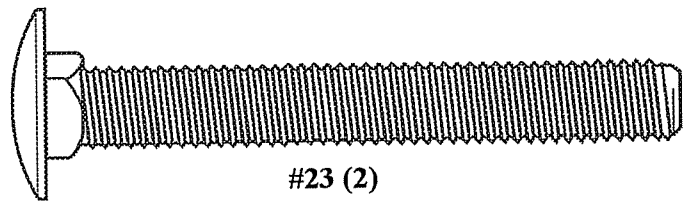
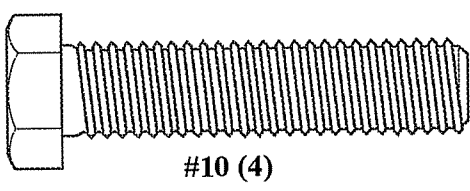
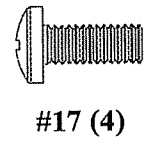
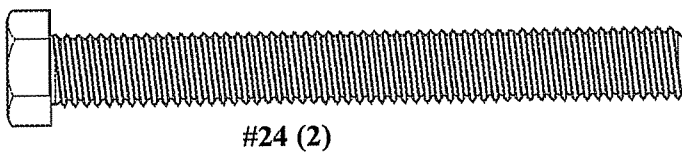
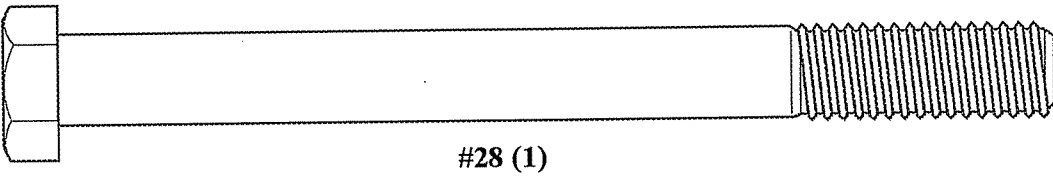
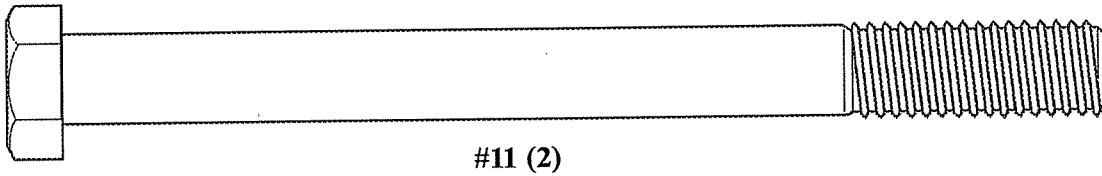
* Gegebenenfalls Sind Bei Diesem Modell Noch Zusätzliche Teile Enthalten.

LISTA DE PIEZAS - Vea el identificador de herraje

<input checked="" type="checkbox"/> Pieza	Cant.	N.o de parte	Descripción	<input checked="" type="checkbox"/> Pieza	Cant.	N.o de parte	Descripción
<input type="checkbox"/> 1	4	200573	Perno en "J", 1/2-13 x 24" de longitud	<input type="checkbox"/> 18	1	204739	Etiqueta indicadora de altura, derecha
<input type="checkbox"/> 2	12	265575	Tuerca de brida hexagonal, 5/8-11	<input type="checkbox"/> 19	1	204740	Etiqueta indicadora de altura, izquierda
<input type="checkbox"/> 3	1	900661	Placa de anclaje	<input type="checkbox"/> 20	1	204940	Gato de manivela
<input type="checkbox"/> 4	1	205846	Espaciador, 0.53 D.I. x 1 D.E. x 6" de longitud	<input type="checkbox"/> 21	2	908292	Soporte del gato de manivela
<input type="checkbox"/> 5	1	908310	Poste	<input type="checkbox"/> 22	4	205702	Tuerca de brida hexagonal, 3/8-16
<input type="checkbox"/> 6	8	200704	Arandela, 5/8" x 1.5 D.E.	<input type="checkbox"/> 23	2	205701	Perno de cabeza de hongo 3/8-16 x 3.5" de longitud
<input type="checkbox"/> 7	2	205125	Espaciador, 0.53 D.I. x 0.75 D.E. x 1.88" de longitud	<input type="checkbox"/> 24	2	205700	Perno hexagonal macho 3/8-16 x 3.5" de longitud
<input type="checkbox"/> 8	1	908312	Brazo de soporte superior	<input type="checkbox"/> 25	6	203309	Arandela plana 3/8"
<input type="checkbox"/> 9	1	908311	Brazo de soporte inferior	<input type="checkbox"/> 26	4*	203300	Arandela de fijación 3/8"
<input type="checkbox"/> 10	4	205711	Perno de cabeza hexagonal, 1/2-13 x 2-1/4" de longitud	<input type="checkbox"/> 27	28	204670A	Casquillo de plástico
<input type="checkbox"/> 11	2	205516	Perno de cabeza hexagonal, 1/2-13 x 5.75" de longitud	<input type="checkbox"/> 28	1	205076	Perno de cabeza hexagonal, 1/2-13 x 5.5" de longitud
<input type="checkbox"/> 12	4	205809	Perno de cabeza hexagonal, 1/2-13 x 10.25" de longitud	<input type="checkbox"/> 29	1		Aro
<input type="checkbox"/> 13	20	202651	Arandela plana 1/2"	<input type="checkbox"/> 30	1		Red
<input type="checkbox"/> 14	11	206340	Contratuerca hexagonal, 1/2-13	<input type="checkbox"/> 31	1	516000	Etiqueta indicadora de altura
<input type="checkbox"/> 15	2	205082	Espaciador, 0.53 D.I. x 0.75 D.E. x 0.38" de longitud	<input type="checkbox"/> 32	1	205600	Almohadilla de poste, Hydra-Rib (puede no estar incluida)
<input type="checkbox"/> 16	2	204735	Indicador de altura	<input type="checkbox"/>	1	205600S	Almohadilla de poste, Spalding (puede no estar incluida)
<input type="checkbox"/> 17	4	204733	Tornillo, #8 x 0.50" de longitud				

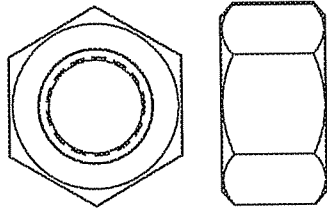
* Tal vez tenga partes extras con este modelo.

HARDWARE IDENTIFIER (BOLTS AND SCREWS)
IDENTIFICATION DES PIÈCES (BOULONS ET VIS)
BEFESTIGUNGSTEILESCHLÜSSEL (BOLZEN UND SCHRAUBEN)
IDENTIFICADOR DE HERRAJE (PERNOS Y TORNILLOS)

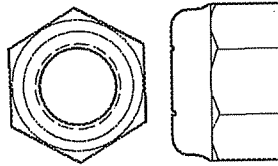


- * You may have extra parts with this model.
- * Il est possible que vous ayez d'autres pièces avec ce modèle.
- * Diesem modell können zusätzliche teile beige packt sein.
- * Puede haber piezas adicionales en este modelo.

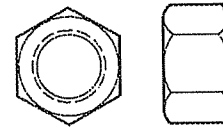
HARDWARE IDENTIFIER (NUTS, WASHERS & STEEL SPACERS)
IDENTIFICATEUR MATERIEL (ECROUS, RONDELLES & BAGUES D'ÉCARTEMENTS ACIER)
TEILEIDENTIFIZIERUNG (MUTTERN, UNTERLEGSCHLEIBEN & DISTANZSTÜCKE)
IDENTIFICADOR DE EQUIPO (TUERCAS, ARANDELAS Y ESPACIADORES DE ACERO)



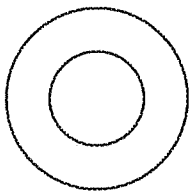
#2 (12)



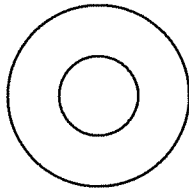
#14 (11)



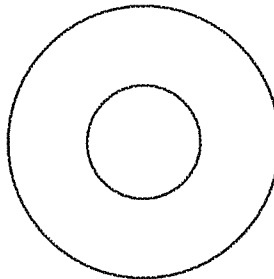
#22 (4)



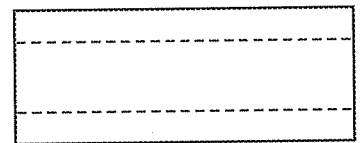
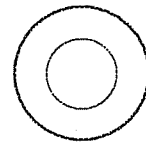
#13 (20)



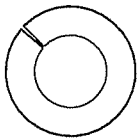
#25 (6)



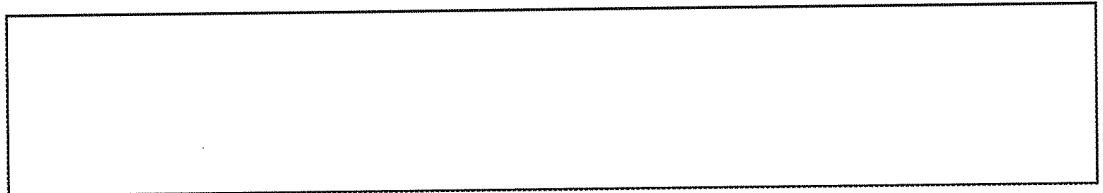
#6 (8)



#7 (2)

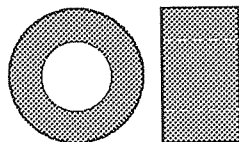


Item #26 (4)*

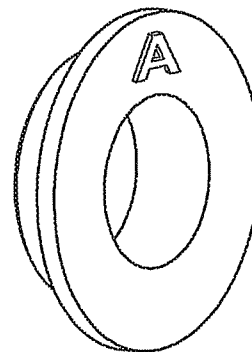


#4 (1)

HARDWARE IDENTIFIER (PLASTIC SPACERS, CAPS, CLIPS AND OTHER)
IDENTIFICATION DES PIÈCES (ENTRETOISES EN PLASTIQUE, CAPUCHONS, PINCES ET AUTRES)
BEFESTIGUNGSTEILESCHLÜSSEL (ABSTANDSSTÜCKE, KAPPEN UND CLIPS AUS KUNSTSTOFF UND SONSTIGE TEILE)
IDENTIFICADOR DEL HERRAJE (ESPACIADORES DE PLÁSTICO, TAPAS, SUJETADORES Y OTROS)



#15 (2)



#27 (28)